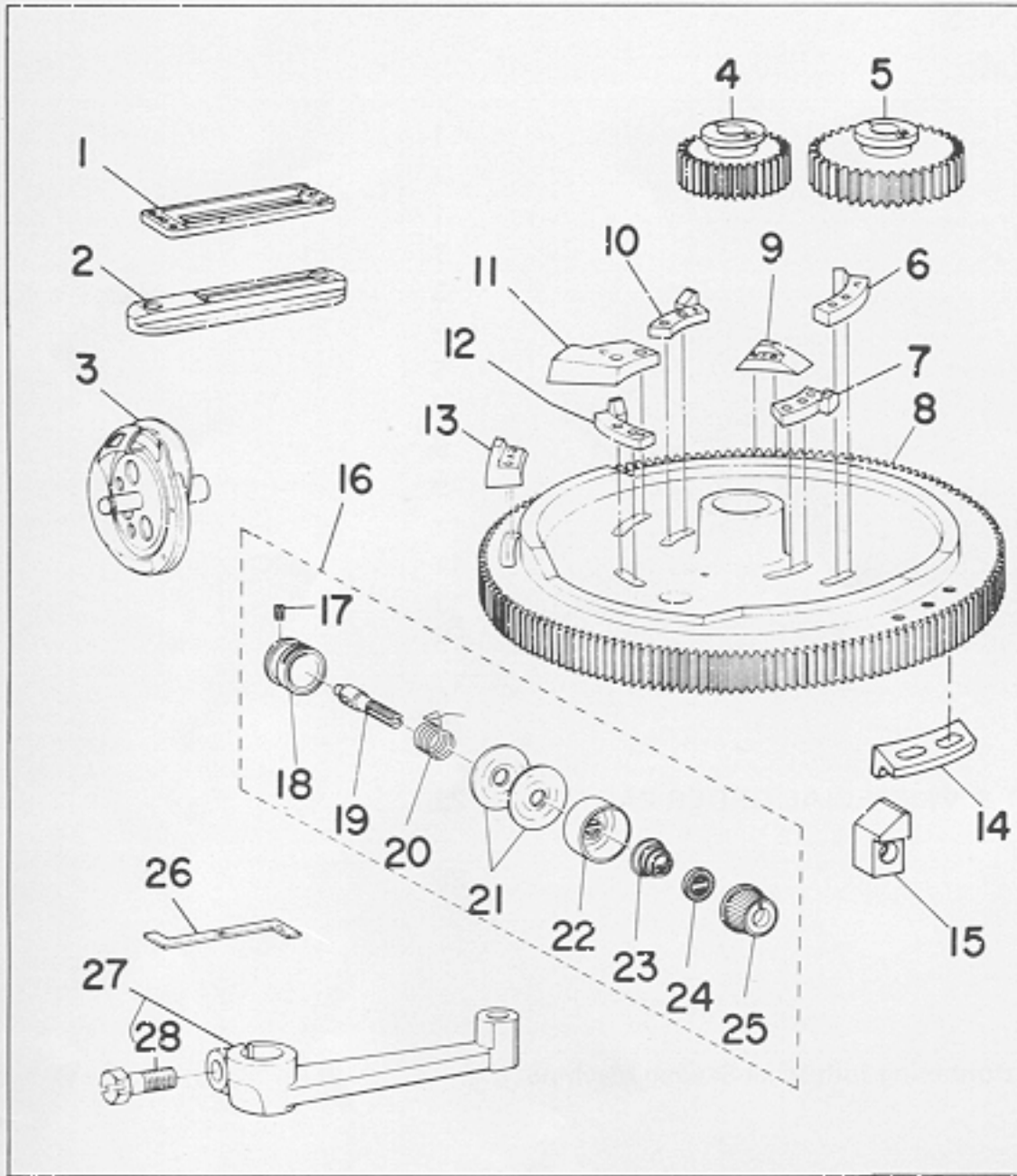
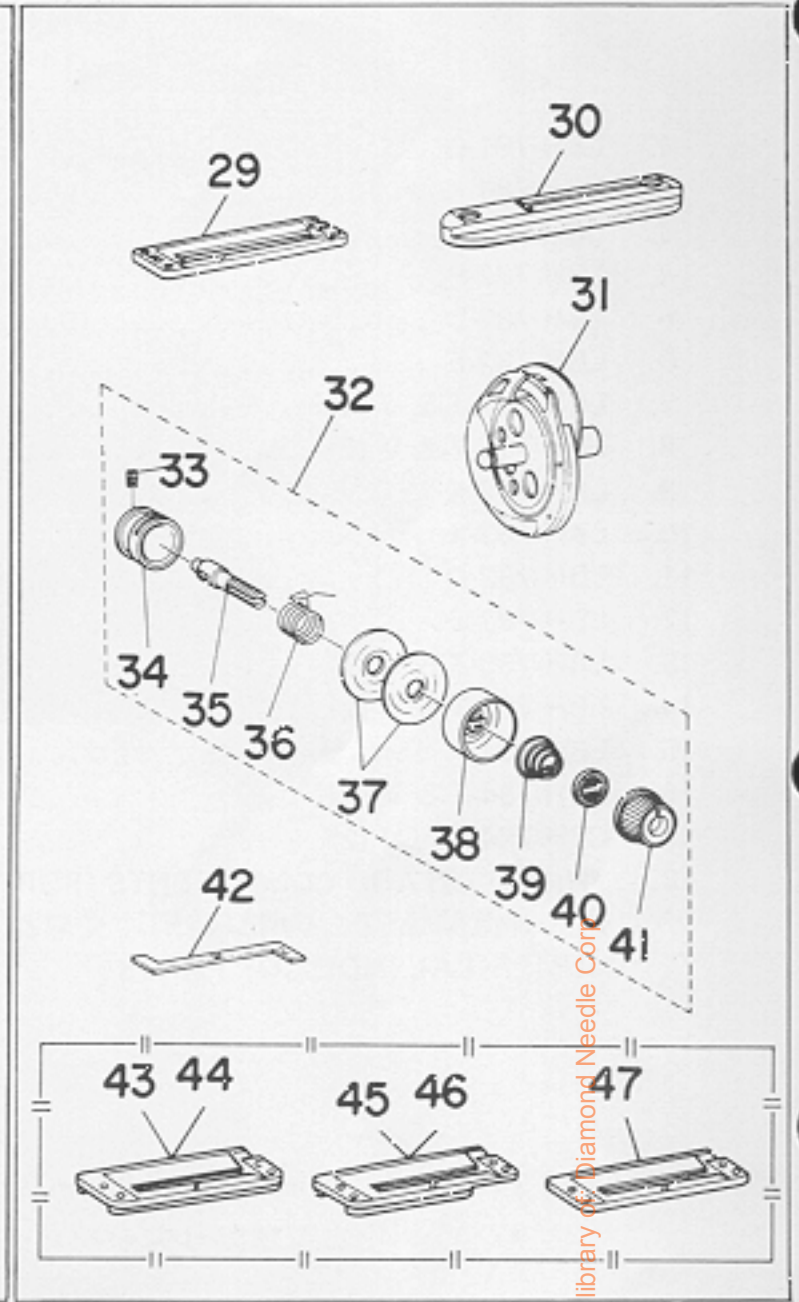


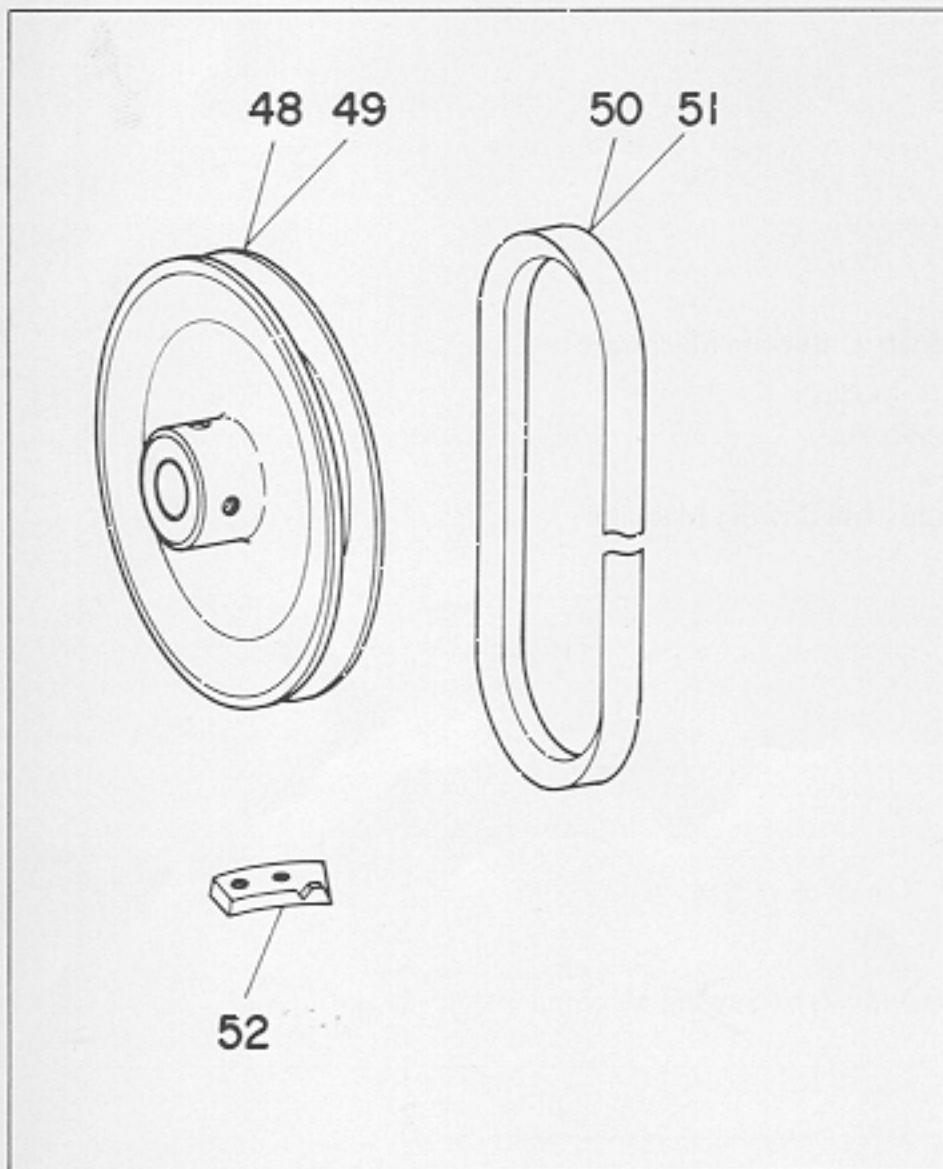
1. LBH-781-D



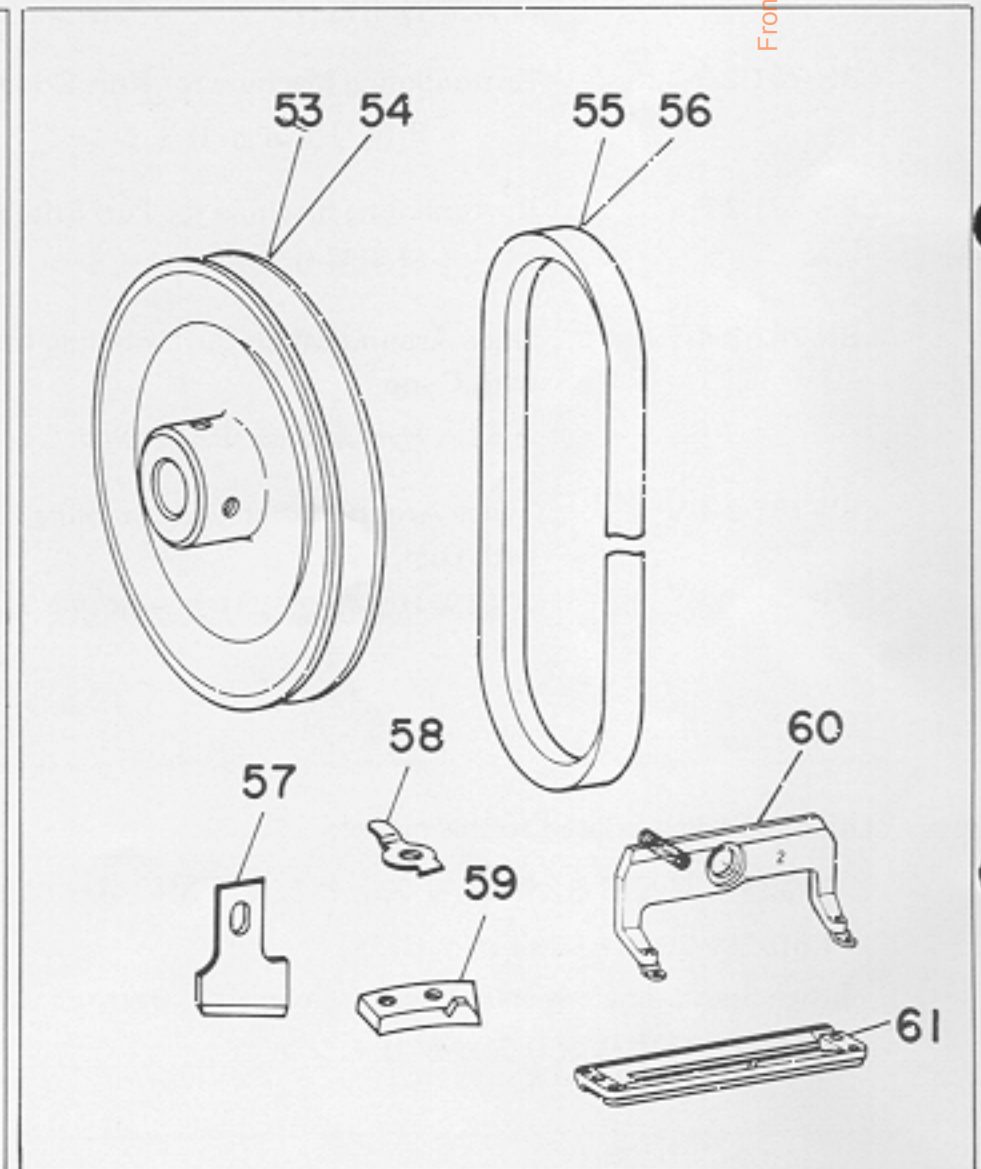
2. LBH-781-K



3. LBH-781-P



4. LBH-782-P



From the library of Diamond Needle Corp

Ref. No.	Note	Part No. 品 番	Description	E. C. 変更年月	品 名	Amt. Req. 数量
1. LBH-781-D						
1		D1508-771-K00	WORK CLAMP CHECK (K)		オサエ K	1
2		D2402-772-K00	THROAT PLATE (K)		ハリイタ 2K	1
3		B1808-761-0AB	HOOK ASM.		カマ カセンヨ- クミ	1
4		B2952-761-000	SPUR GEAR (105)		コ-カン ハクアルマ 105	1
5		B2953-761-000	SPUR GEAR (180)		コ-カン ハクアルマ 180	1
6		D2906-761-000	TENSION RELEASING GEAR NO.4		イトユルメカム D	1
7		D2908-761-000	TENSION RELEASING GEAR NO.1		イトユルメカム	1
8		D2901-772-V00	FEED CAM V		シユカム V	1
9		D2903-762-V00	BAR TRIPPING SEGMENT 2V		カント*メカム	1
10		D2905-761-000	TENSION RELEASING GEAR NO.3		イトユルメカム D	1
11		D2904-762-V00	KNIFE TRIPPING SEGMENT (2V)		メス サト*カム	1
12		D9302-762-V00	GIMP GUIDE TRIPPING SEGMENT NO.2		シツヒモ キセンハンカンカム	1
13		D2902-762-V00	BAR TRIPPING SEGMENT 2V		カント*メカム	1
14		D2907-762-V00	STOP TRIPPING SEGMENT (2V)		ソクツ* キリカエ カム	1
15		D2615-762-V00	LATCH (C)		フツク C	1
16		D3110-772-TA0	TENSION CONTROLLER ASM.		TVヨ- タ*イ2 イトチヨ-シ クミ	1
17		SS-8090670-SP	SCREW 9/64-40 L= 5.5		トメネジ* 9/64-40 L=5.5	(1)
18		B3110-771-000	TENSION POST SOCKET		イトチヨ-シホ* タ*イ	(1)
19		B3111-761-000	TENSION POST NO.3		イトチヨ-シホ*	(1)
20		B3112-761-000	THREAD TAKE-UP SPRING		イトトリハ*ネ	(1)
21		B3126-012-000	TENSION DISC		イトチヨ-シガラ	(2)
22		B3107-804-000	TENSION DISC PRESSER TUBE		イトチヨ-シガラ オサエ	(1)
23		B3129-012-A00	TENSION SPRING		イトチヨ-シハ*ネ A	(1)
24		B3120-125-000	TENSION DISC STOPPER		イトチヨ-シガラ カイテント*メ	(1)
25		B3119-771-000	TENSION NUT		イトチヨ-シナツト	(1)
26		D9101-771-K00	HOOK TIMING GAUGE (K)		ガマ タイミング* ゲ*リ* K	1
27		D1601-762-VA0	LENGTH REGULATING SHAFT CRANK ASM.		ヌノオクリクテ* シタ クミ	1
28		SS-9151630-CP	SCREW 15/64-28 L=15.5		ロツカクホ*ルト 15/64-28	(1)
2. LBH-781-K						
29		D1508-771-K00	WORK CLAMP CHECK (K)		オサエ K	1
30		D2402-772-K00	THROAT PLATE (K)		ハリイタ 2K	1
31		B1808-761-0AB	HOOK ASM.		カマ カセンヨ- クミ	1
32		D3110-772-TA0	TENSION CONTROLLER ASM.		TVヨ- タ*イ2 イトチヨ-シ クミ	1
33		SS-8090670-SP	SCREW 9/64-40 L= 5.5		トメネジ* 9/64-40 L=5.5	(1)
34		B3110-771-000	TENSION POST SOCKET		イトチヨ-シホ* タ*イ	(1)
35		B3111-761-000	TENSION POST NO.3		イトチヨ-シホ*	(1)
36		B3112-761-000	THREAD TAKE-UP SPRING		イトトリハ*ネ	(1)
37		B3126-012-000	TENSION DISC		イトチヨ-シガラ	(2)
38		B3107-804-000	TENSION DISC PRESSER TUBE		イトチヨ-シガラ オサエ	(1)
39		B3129-012-A00	TENSION SPRING		イトチヨ-シハ*ネ A	(1)
40		B3120-125-000	TENSION DISC STOPPER		イトチヨ-シガラ カイテント*メ	(1)
41		B3119-771-000	TENSION NUT		イトチヨ-シナツト	(1)
42		D9101-771-K00	HOOK TIMING GAUGE (K)		ガマ タイミング* ゲ*リ* K	1
43	001	D1508-771-K0B	WORK CLAMP CHECK 5/8"		メリヤス オサエ 5/8 (ハ-クンヨ-)	1
44	001	D1508-771-K0C	WORK CLAMP CHECK 1/2"		メリヤス オサエ 1/2 (ハ-クンヨ-)	1
45	002	D1508-771-K0E	WORK CLAMP CHECK 5/8"		タ*ンフ* オサエ 5/8	1
46	002	D1508-771-K0F	WORK CLAMP CHECK 1/2"		タ*ンフ* オサエ 1/2	1
47	003	D1508-771-K0H	WORK CLAMP CHECK		マエタテ オサエ	1
3. LBH-781-P						
48	004	B7258-781-000	MOTOR PULLEY FOR 50HZ 2800		モ-タフ*リ 50HZ 2800S.P.M	1
49	004	B7259-781-000	MOTOR PULLEY FOR 60HZ 2800		モ-タフ*リ 60HZ 2800S.P.M	1
50	004	MTJ-VM004200	V-BELT, 42 INCH		Vハ*ルト 42インチ	1
51	004	MTJ-VM004100	V-BELT, 41 INCH		Vハ*ルト 41インチ	1
52		D2905-771-P00	TENSION RELEASING GEAR NO.2		タ*イ2 イトユルメカム	1
4. LBH-782-P						
53	004	B7258-781-000	MOTOR PULLEY FOR 50HZ 2800		モ-タフ*リ 50HZ 2800S.P.M	1
54	004	B7259-781-000	MOTOR PULLEY FOR 60HZ 2800		モ-タフ*リ 60HZ 2800S.P.M	1
55	004	MTJ-VM004200	V-BELT, 42 INCH		Vハ*ルト 42インチ	1
56	004	MTJ-VM004100	V-BELT, 41 INCH		Vハ*ルト 41インチ	1
57		B2702-047-000	KNIFE 1"		メス 1インチ	1
58		B1608-772-000	LENGTH REGULATING SHAFT GUIDE		ヌノオクリ ナカ*サシシツ	1
59		D2905-771-P00	TENSION RELEASING GEAR NO.2		タ*イ2 イトユルメカム	1
60		B1511-772-0B0	WORK CLAMP CHECK HOLDER ASM.		オサエアシ クミ	1
61		B1552-782-000	WORK CLAMP CHECK (2)		オサエ	1

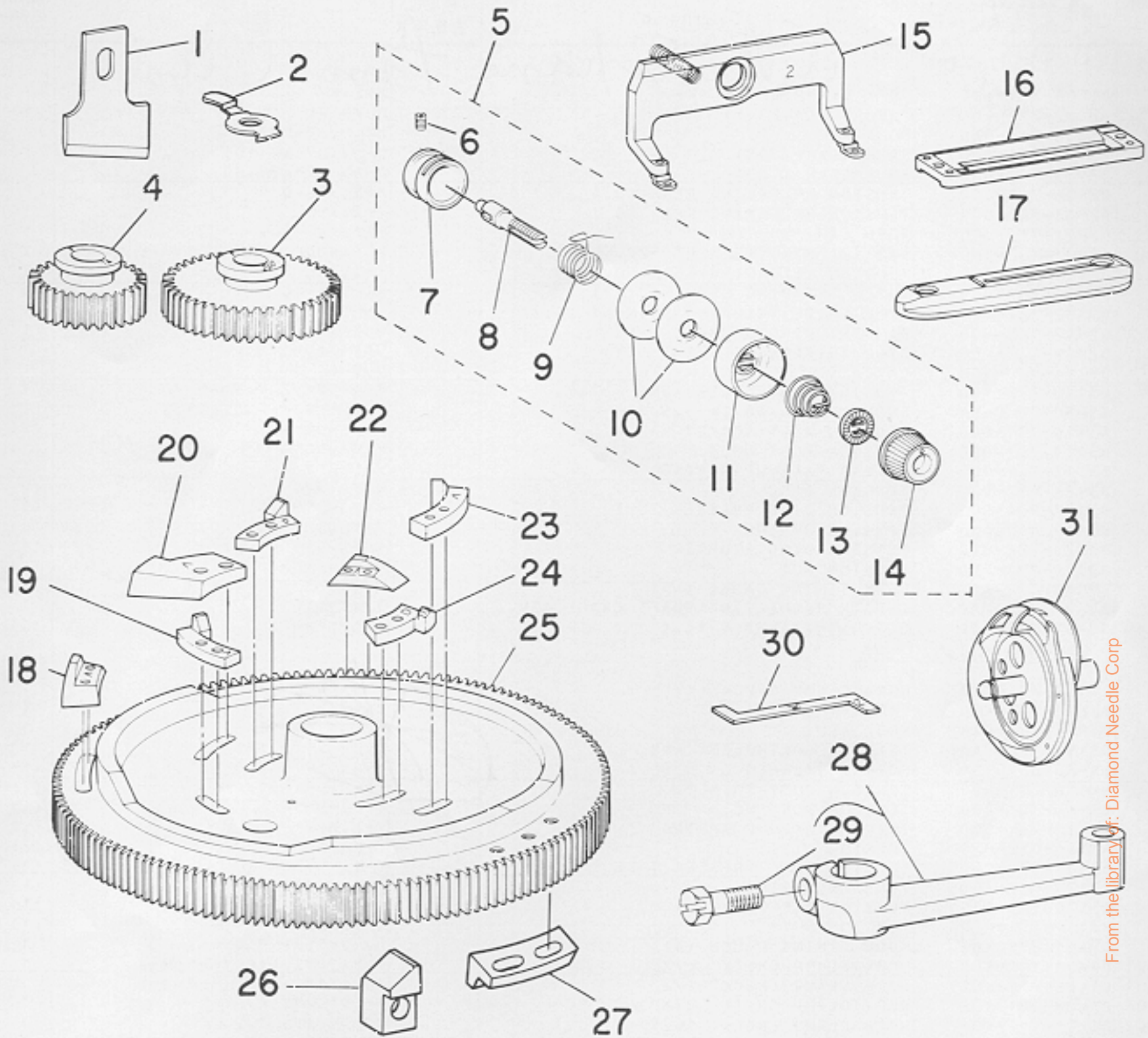
Note (注記) 001 Special order part for flat
 Note (注記) 002 Special order part for uneven thickness
 Note (注記) 003 Special order part for front
 Note (注記) 004 Selective part 選択部品
 *All parts other than above are same as those of model LBH-781

平坦用特別注文部品
 段部用特別注文部品
 前立て用特別注文部品

上記以外の部品はLBH-781と共通です

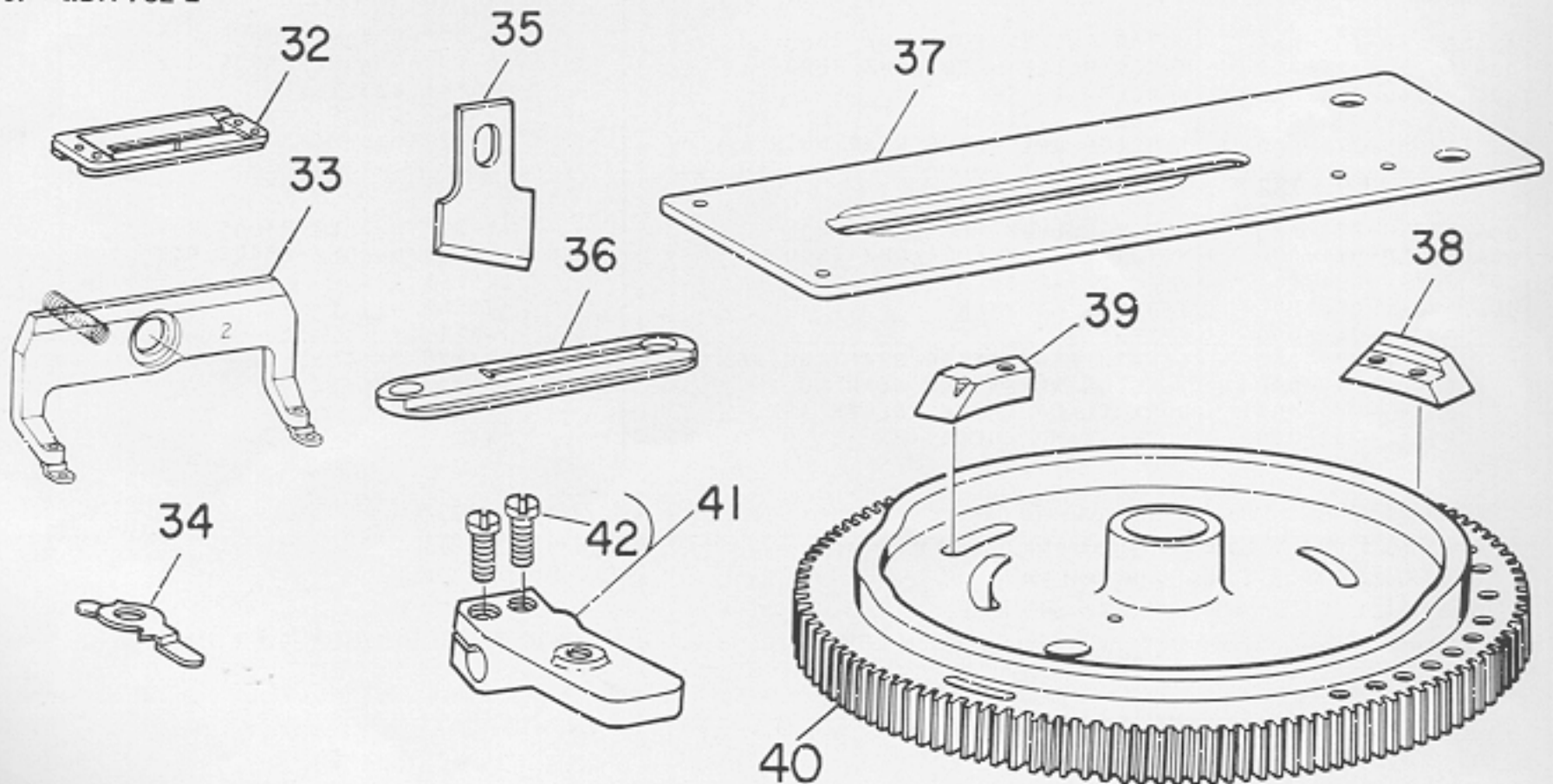
From the library of: Diamond Needle Corp

5. LBH-782-D



From the library of: Diamond Needle Corp

6. LBH-782-E

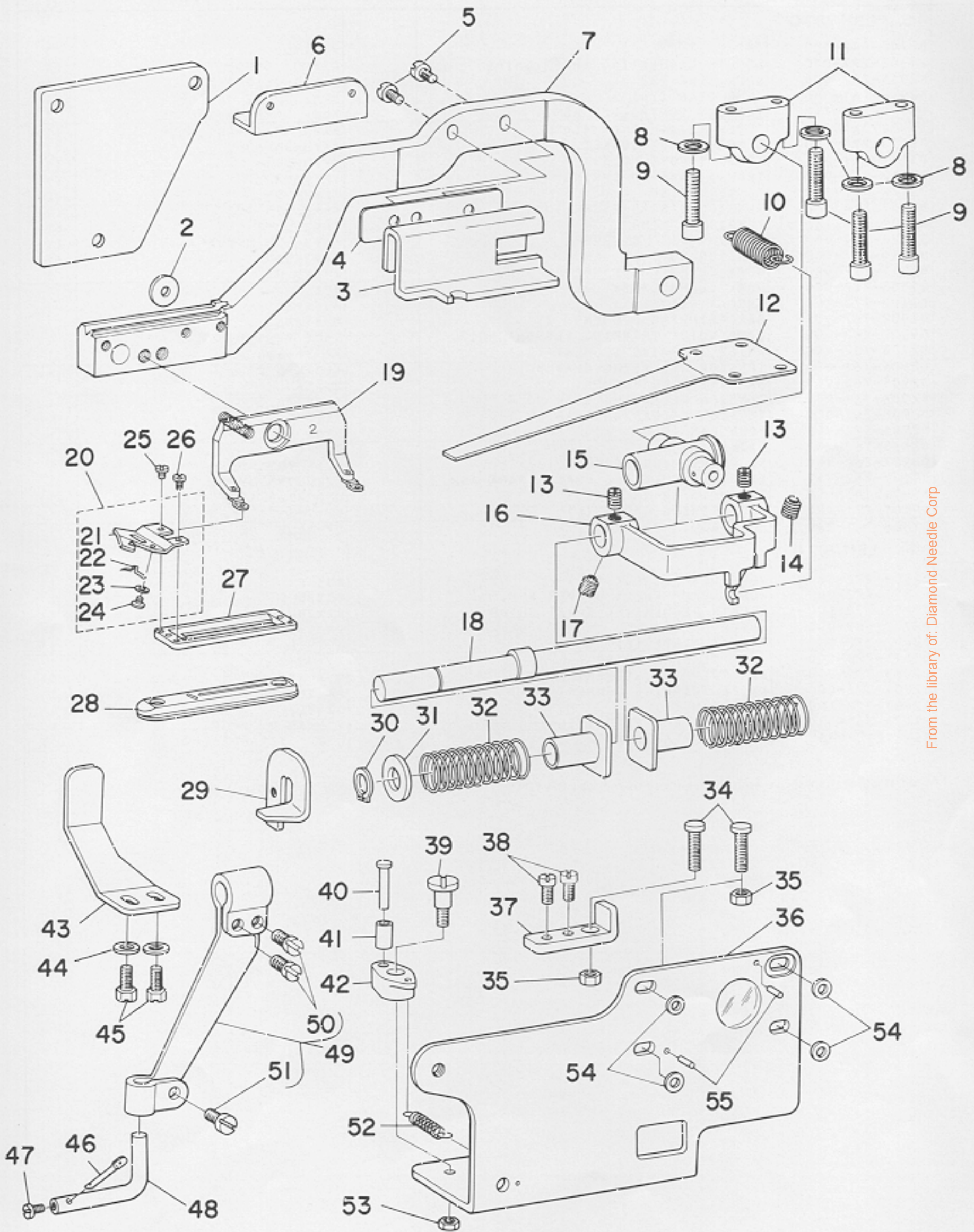


Ref. No.	Note 注記	Part No. 品番	Description	E. C. 変更年月	品名	Amt. Req. 数量
5. LBH-782-D						
1		B2702-047-000	KNIFE 1"		メス 1インチ	1
2		B1608-772-000	LENGTH REGULATING SHAFT GUIDE		ヌノクリ ナカサシシ	1
3		B2945-761-000	SPUR GEAR 252		コーカン ハクアルマ 252	1
4		B2944-761-000	SPUR GEAR (74)		コーカン ハクアルマ 74	1
5		D3110-772-TA0	TENSION CONTROLLER ASM.		TV3- タイ 2 イトチヨ-シ クミ	1
6		SS-8090670-SP	SCREW 9/64-40 L= 5.5		トメネシ 9/64-40 L=5.5	(1)
7		B3110-771-000	TENSION POST SOCKET		イトチヨ-シホ- タイ	(1)
8		B3111-761-000	TENSION POSY NO.3		イトチヨ-シホ-	(1)
9		B3112-761-000	THREAD TAKE-UP SPRING		イトトリハネ	(1)
10		B3126-012-000	TENSION DISC		イトチヨ-シサラ	(2)
11		B3107-804-000	TENSION DISC PRESSER TUBE		イトチヨ-シサラ オサエ	(1)
12		B3129-012-A00	TENSION SPRING		イトチヨ-シハネ	(1)
13		B3120-125-000	TENSION DISC STOPPER		イトチヨ-シサラ カイテント*メ	(1)
14		B3110-771-000	TENSION NUT		イトチヨ-シナツト	(1)
15		B1511-772-0B0	WORK CLAMP CHECK HOLDER ASM.		オサエアシ クミ	1
16		D1508-772-K00	WORK CLAMP CHECK (2K)		オサエ K	1
17		D2402-772-K00	THROAT PLATE (K)		ハリイタ 2K	1
18		D2902-762-V00	BAR TRIPPING SEGMENT 2V		カント*メカム	1
19		D9302-762-V00	GIMP GUIDE TRIPPING SEGMENT NO.2		シツヒモ キセツヘンカシカム	1
20		D2904-762-V00	KNIFE TRIPPING SEGMENT (2V)		メス サト*カム	1
21		D2905-761-000	TENSION RELEASING GEAR NO.3		イトユルメカム D	1
22		D2903-762-V00	BAR TRIPPING SEGMENT 2V		カント*メカム	1
23		D2906-761-000	TENSION RELEASING GEAR NO.4		イトユルメカム D	1
24		D2908-761-000	TENSION RELEASING GEAR NO.1		イトユルメカム	1
25		D2901-772-V00	FEED CAM V		シユカム V	1
26		D2615-762-V00	LATCH (C)		フツク C	1
27		D2907-762-V00	STOP TRIPPING SEGMENT (2V)		ソクト* キリカエ カム	1
28		D1601-762-VA0	LENGTH REGULATING SHAFT CRANK ASM.		ヌノクリナカシタ クミ	1
29		SS-9151630-CP	SCREW 15/64-28 L=15.5		ロツカクホ*ルト 15/64-28	(1)
30		D9101-771-K00	HOOK TIMING GAUGE (K)		カム タイミング* ケ-シ* K	1
31		B1808-761-0AB	HOOK ASM.		カム カセツヨ- クミ	1
6. LBH-782-E						
32		D1508-772-E00	WORK CLAMP CHECK (2E)		オサエ E	1
33		B1511-772-0B0	WORK CLAMP CHECK HOLDER ASM.		オサエアシ クミ	1
34		D1608-772-E00-A	LENGTH REGULATING SHAFT GUIDE		ヌノクリ ナカサシシ	1
35		B2702-047-000	KNIFE 1"		メス 1インチ	1
36		D2402-772-E00	THROAT PLATE (E)		ハリイタ E	1
37		D1613-773-E00	WORK CLAMP CARRIER		ヌノクリイタ	1
38		D2903-772-E00	BAR TRIPPING SEGMENT NO.2		カント*メカム E	1
39		D2904-772-E00	KNIFE TRIPPING SEGMENT (E)		メス サト*カム E	1
40		D2901-772-E00	FEED CAM (E)		シユカム E	1
41		B1423-761-0A0	NEEDLE THROW REPOSITIONING SHAFT		キセツ チヨ-セツクテ* クミ	1
42		SS-6121210-SP	SCREW 3/16-28 L=12		ヒラネシ 3/16-28 L=9	(1)

*All parts other than above are same as those of model LBH-781

上記以外の部品はLBH-781と共通です

From the library of: Diamond Needle Corp

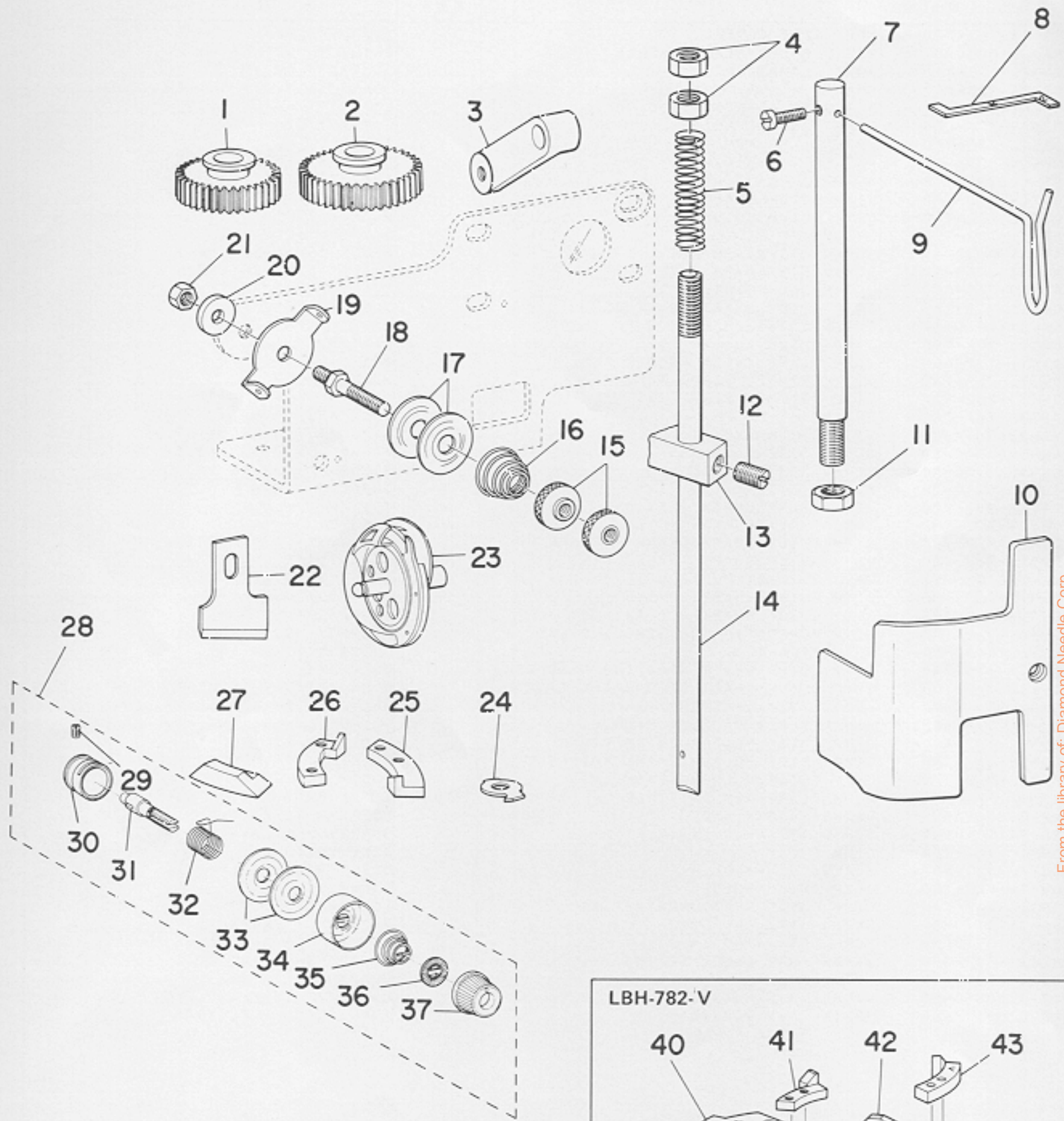


From the library of: Diamond Needle Corp

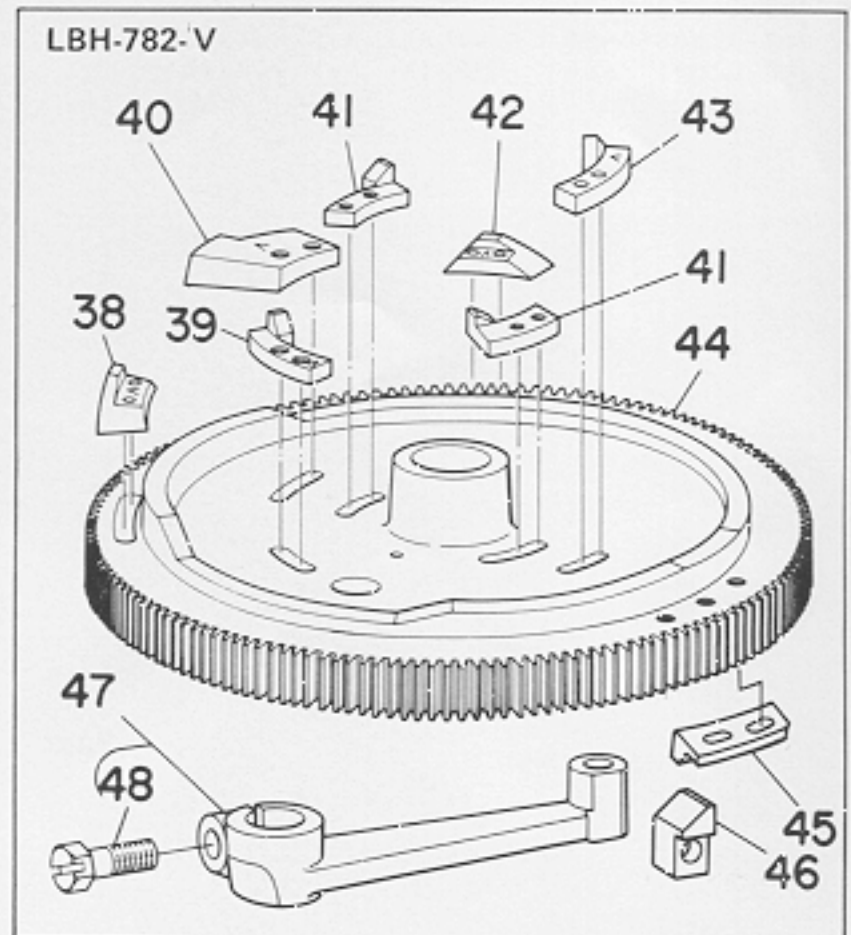
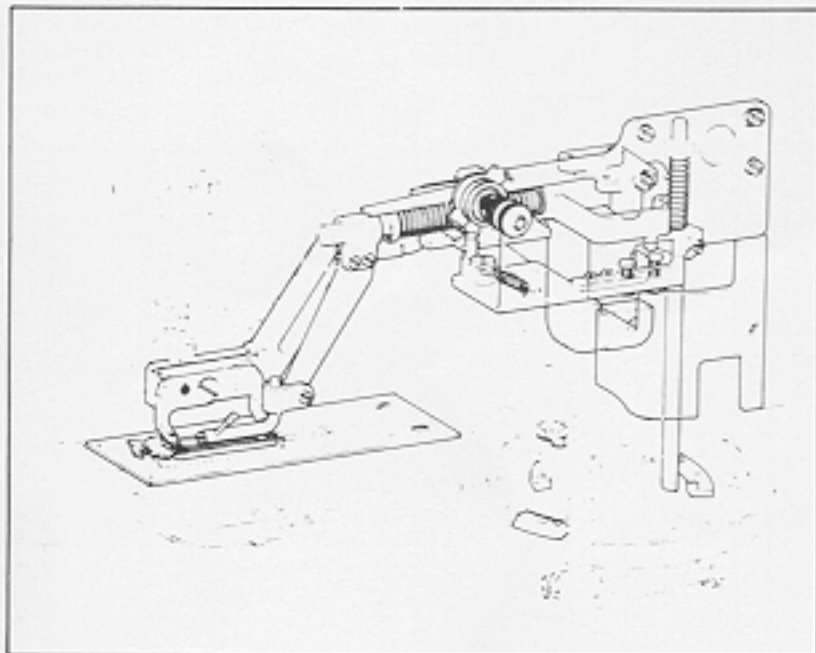
Ref. No.	Note	Part No. 品番	Description	E. C. 変更年月	品名	Amt. Req. 数量
1		B1113-761-000-A	LEFT SIDE COVER		メンブ* ソクメンカバー	1
2		MA0-91003000	BSII PRESSER PLATE WASHER		Bスイッチ オシタマ* カネ	1
3		D9322-773-T00	WORK CLAMP ARM		シンヒモアツナイ オクリタ	1
4		D9323-773-T00	SPACER		シンヒモアツナイ オクリタ スパ-サ-	3
5		SS-6111110-SP	SCREW 11/64-40 L=11.0		ヒラネシ* 11/64-40 L=11	2
6		B2039-373-000	THREAD GUIDE NO.1		タイ1 イトアツナイ	1
7		D1514-773-T00-A	WORK CLAMP ARM		オサエリテ*	1
8		WP-0480856-SP	WASHER 4.8X8.4X0.8		ヒラサ* カネ 4.8X8.4X0.8	4
9		SS-6622112-TP	SCREW 3/16-32 L=21		ロツカクツアホ* ルト 3/16-32 L=21	4
10		D9319-762-T00	GIMP GUIDE SHAFT TENSION SPRING		シンヒモ アツナイシ* ク ヒツハ* リハ* ネ	1
11		D9322-772-T00-A	GIMP GUIDE HOLDER		シンヒモ アツナイシ* ク シ* クウケ	1
12		D9321-772-T00	SPRING		シンヒモ アツナイシ* ク オ* ヒハ* ネ	1
13		SS-S150410-SP	SCREW 15/64-28 L=4		トメネシ* 15/64-28 L=4	2
14		SS-8150750-SP	SCREW 15/64-28 L=7		トメネシ* 15/64-28 L=7	1
15		R2009-761-000	UNIVERSAL JOINT		クワイト* キリシ* ク アツナイク* イ	1
16		D9311-772-TA0	GIMP GUIDE SHAFT CRANK ASM.		シンヒモ アツナイシ* ク ク* ク* クミ	1
17		SS-8151160-SP	SCREW 15/64-28 L=11.0		トメネシ* 15/64-28 L=11	1
18		D9310-772-T00	GIMP GUIDE SHAFT		シンヒモ アツナイシ* ク	1
19		B1511-772-0B0	WORK CLAMP CHECK HOLDER ASM.		オサエリシ クミ	1
20		D9335-762-TA0	GIMP TRIMMER BLADE ASM. (B)		シンヒモ* キリ メス クミ B	1
21		D9335-762-T00	GIMP TRIMMER BLADE (B)		シンヒモ* キリ メス B	(1)
22		D9336-762-T00	SPRING B		シンヒモ オサエリハ* ネ B	(1)
23		WP-0250516-SD	WASHER 2.5X6X0.5		ヒラサ* カネ 2.5X6X0.5	(1)
24		SS-5060410-SP	SCREW 3/32-56 L=3.5		トラスネシ* 3/32-56 L=3.5	(1)
25		SS-7060310-SP	SCREW 3/32-56 L=3		マルヒラネシ* 3/32-56 L=3	1
26		SS-6060410-TP	SCREW 3/32-56 L=3.5		ヒラネシ* 3/32-56 L=3.5	1
27		D1508-772-K00	WORK CLAMP CHECK (2K)		オサエ K	1
28		D2402-772-K00	THROAT PLATE (K)		ハリウタ 2K	1
29		D9322-772-V00	GIMP GUIDE SHAFT CRANK PRESSER HOOK		シンヒモ アツナイシ* クウ* テ* オサエツメ	1
30		D9318-762-T00	GIMP GUIDE SHAFT THRUST RING		シンヒモ アツナイシ* ク ハ* ネ トメク	1
31		WP-1002066-SZ	WASHER 10.0X17.0X2.0		ヒラサ* カネ 10X17X2	1
32		D9317-762-T00	GIMP GUIDE SHAFT SPRING		シンヒモ アツナイシ* ク ハ* ネ	2
33		D9316-762-T00	GIMP GUIDE SHAFT COLLAR		シンヒモ アツナイシ* ク カウ-	2
34		D9303-762-T00	GIMP REPOSITIONING SCREW, RIGHT		シンヒモ ヤウ-キセン チョ-ヒツネシ*	2
35		NS-6110420-SP	NUT 11/64-40		ロツカクツアツ 11/64-40	2
36		D9301-772-TA0	GIMP GUIDE SHAFT MOUNTING BASE ASM.		シンヒモアツナイ トリツケ* タ* イ クミ	1
37		D9302-762-T00	GIMP GUIDE SHAFT STOP BRACKET		シンヒモ アツナイシ* ク ス* トツハ* -	1
38		SS-7110740-TP	SCREW 11/64-40 L=7		マルヒラネシ* 11/64-40 L=7	2
39		SD-0640751-SP	HINGE SCREW D=6.35 H=7.5		タ* ムネシ* D=6.35 H=7.5	1
40		D9308-762-T00	GIMP GUIDE HOLDER CRANK PIN		シンヒモアツナイ オクリウ* テ* ヒ* ム	1
41		D9309-762-T00	GIMP GUIDE HOLDER CRANK ROLLER		シンヒモアツナイ オクリウ* テ* ロ* ム	1
42		D9307-762-T00	GIMP GUIDE HOLDER CRANK		シンヒモアツナイ オクリウ* テ*	1
43	☆	D9324-773-T00	WORK CLAMP ARM RETAINER	C.5'82	D9324-762-T00	1
44		WP-0480856-SP	WASHER 4.8X8.4X0.8		ヒラサ* カネ 4.8X8.4X0.8	2
45		SS-9111010-SP	SCREW 11/64-40 L=9.5		ロツカクツアホ* ルト 11/64-40 L=9.5	2
46		D9315-762-T00	GIMP GUIDE		シンヒモ アツナイシ* -	1
47		SS-6090510-SP	SCREW 9/64-40 L=5		ヒラネシ* 9/64-40 L=5	1
48		D9314-762-T00	GIMP GUIDE HOLDER		シンヒモアツナイ アツク* ル	1
49		D9313-762-TA0	GIMP GUIDE SHAFT BRACKET ASM.		シンヒモ アツナイウ* テ* クミ	1
50		SS-7110710-SP	SCREW 11/64-40 L=7		マルヒラネシ* 11/64-40 L=7	(2)
51		SS-7110910-SP	SCREW 11/64-40 L=8.5		マルヒラネシ* 11/64-40 L=8.5	(1)
52		R2037-372-000	NIPPER BAR BLOCK SPRING		ヒツハ* リハ* ネ	1
53		NS-6120310-SP	NUT 3/16-28		ロツカクツアツ 3/16-28	1
54		WP-0480856-SP	WASHER 4.8X8.4X0.8		ヒラサ* カネ 4.8X8.4X0.8	4
55		PS-0200102-KH	SPRING PIN 2.0X10		ス* フ* リツク* ヒ* ム 2.0X10	2

From the library of: Diamond Needle Corp

8. LBH-782-T & V (2)



From the library of: Diamond Needle Corp



Ref. No.	Note 注記	Part No. 品番	Description	E. C. 変更年月	品名	Amt. Req. 数量
1		B2930-761-000	SPUR GEAR (100)		コーカン ハク*ルマ 100	1
2		B2931-761-000	SPUR GEAR (190)		コーカン ハク*ルマ 190	1
3		B2413-761-000	CONNECTING LINK		シタイト*リ クト*リンク	1
4		NS-6680410-SP	NUT 9/32-28		ロツカクナツト 9/32-28	2
5		D9332-762-T00	DRIVING ROD TENSION SPRING		サト* - オシホ* - ハ*ネ	1
6		SS-7090520-SL	SCREW 9/64-40 L= 4.5		マルヒラネシ* 9/64-40 L=4.5	1
7		D9333-762-T00	GIMP SPOOL REST ROD		シンヒモカケ シチュ-	1
8		D9101-771-K00	HOOK TIMING GAUGE (K)		カマ タイミング* ケ* - シ* K	1
9		D9334-762-T00	GIMP SPOOL REST ROD EXTENSION GUIDE		シンヒモカケ クチ*	1
10		D1129-772-T00	FRAME SIDE COVER A		ソクメンカハ* - A	1
11		NS-6700420-SP	NUT 5/16-24		ロツカクナツト 5/16-24	1
12		SS-8661030-SP	SCREW 1/4-40 L=10		トメネシ* 1/4-40 L=10	1
13		D9331-762-T00	SLIDE BLOCK		シンヒモ アンナイシ*ク サト* - コマ	1
14		D9333-762-T00	GIMP SPOOL REST ROD		シンヒモカケ シチュ-	1
15		B3117-352-000	THREAD TENSION POST NUT		イトチヨ-シナツト	2
16		B3118-352-000	THREAD TENSION SPRING		イトチヨ-シハ*ネ	1
17		B3126-012-000	TENSION DISC		イトチヨ-シガラ	2
18		B3119-352-000	THREAD TENSION POST		イトチヨ-シホ*	1
19		B3107-352-000	NEEDLE THREAD GUIDE		アンナイ イタ	1
20		WP-0612516-SD	WASHER 6.1X15.2X2.5		ヒラサ*カ*ネ 6.1X15.2X2.5	1
21		NS-6150310-SP	NUT 15/64-28		ロツカクナツト 15/64-28	1
22		B2702-047-Q00	KNIFE 1"		メス 1インチ	1
23		B1808-761-0AB	HOOK ASM.		カマ カセンヨ- クミ	1
24		B1608-772-000	LENGTH REGULATING SHAFT GUIDE		ヌノオクリ ナカ*サシシ	1
25		D9329-762-T00	GIMP GUIDE TRIPPING SEGMENT NO.2		シンヒモ キセンヘンカンカム	1
26		D9328-762-T00	GIMP GUIDE TRIPPING SEGMENT NO.1		シンヒモ キセンヘンカンカム	1
27		D2902-762-T00	BAR TRIPPING SEGMENT 2T		カント*メカム	1
28		D3110-772-TA0	TENSION CONTROLLER ASM.		TVヨ- タ*12 イトチヨ-シ クミ	1
29		SS-8090670-SP	SCREW 9/64-40 L= 5.5		トメネシ* 9/64-40 L=5.5	(1)
30		B3110-771-000	TENSION POST SOCKET		イトチヨ-シホ* - タ*イ	(1)
31		B3111-761-000	TENSION POST NO.3		イトチヨ-シホ*	(1)
32		B3112-761-000	THREAD TAKE-UP SPRING		イトトリハ*ネ	(1)
33		B3126-012-000	TENSION DISC		イトチヨ-シガラ	(2)
34		B3107-804-000	TENSION DISC PRESSER TUBE		イトチヨ-シガラ オサエ	(1)
35		B3129-012-A00	TENSION SPRING		イトチヨ-シハ*ネ A	(1)
36		B3120-125-000	TENSION DISC STOPPER		イトチヨ-シガラ カイテント*メ	(1)
37		B3119-771-000	TENSION NUT		イトチヨ-シナツト	(1)
38	001	D2902-762-V00	BAR TRIPPING SEGMENT 2V		カント*メカム	1
39	001	D9302-762-V00	GIMP GUIDE TRIPPING SEGMENT NO.2		シンヒモ キセンヘンカンカム	1
40	001	D2904-762-V00	KNIFE TRIPPING SEGMENT (2V)		メス サト* - カム	1
41	001	D9301-762-V00	GIMP GUIDE TRIPPING SEGMENT NO.1,4		シンヒモ キセンヘンカンカム	2
42	001	D2903-762-V00	BAR TRIPPING SEGMENT 2V		カント*メカム	1
43	001	D9303-762-V00	GIMP GUIDE TRIPPING SEGMENT NO.3		シンヒモ キセンヘンカンカム	1
44	001	D2901-772-V00	FEED CAM V		シユカム V	1
45	001	D2907-762-V00	STOP TRIPPING SEGMENT (2V)		ソクト* キリカエ カム	1
46	001	D2615-762-V00	LATCH (C)		フツク C	1
47	001	D1601-762-VA0	LENGTH REGULATING SHAFT CRANK ASM.		ヌノオクリクチ* シタ クミ	1
48	001	SS-9151630-CP	SCREW 15/64-28 L=15.5		ロツカクホ*ルト 15/64-28	(1)

Note (注記) 001 For LBH-782-V

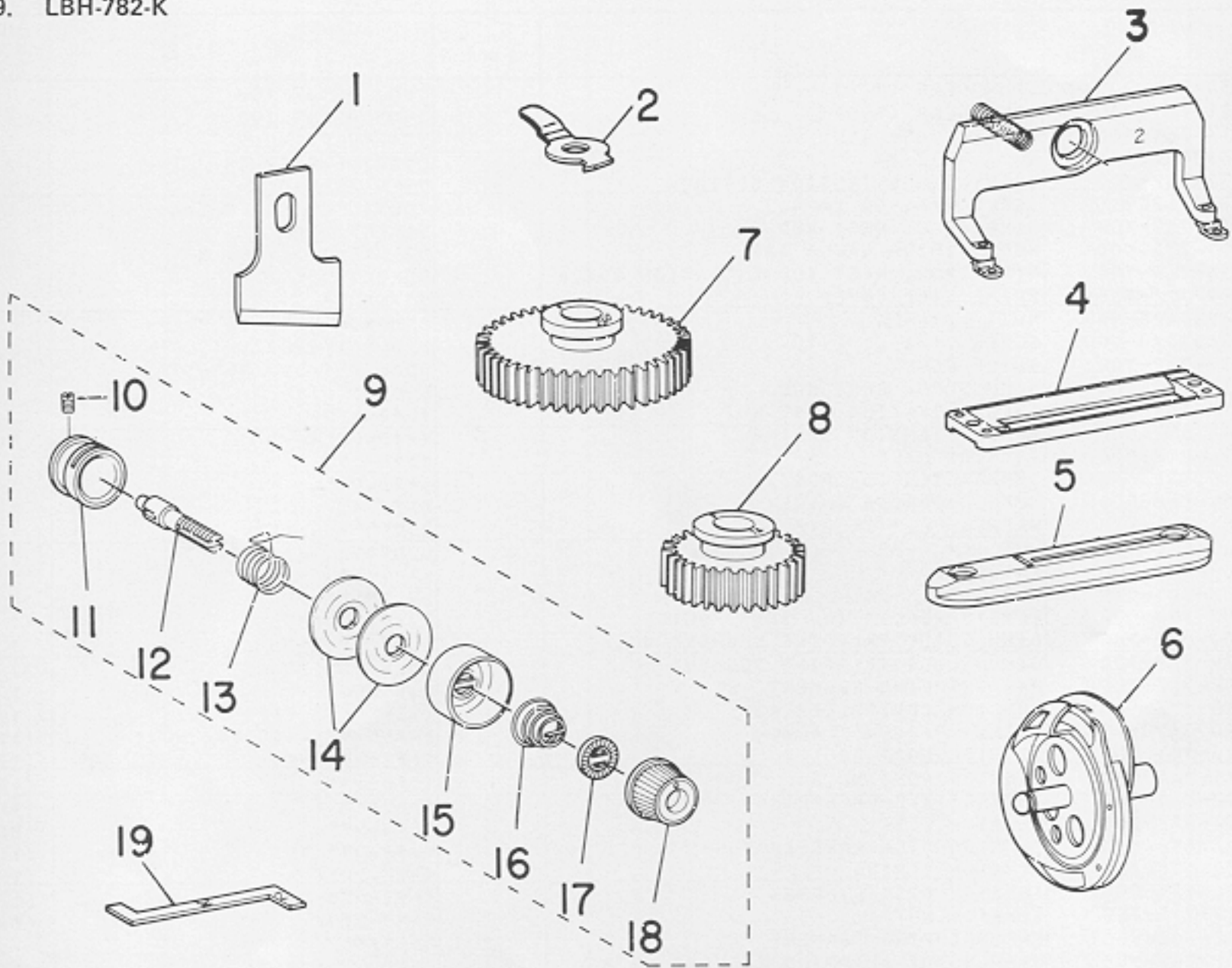
*All parts other than above are same as those of model LBH-781.

LBH-782-V用

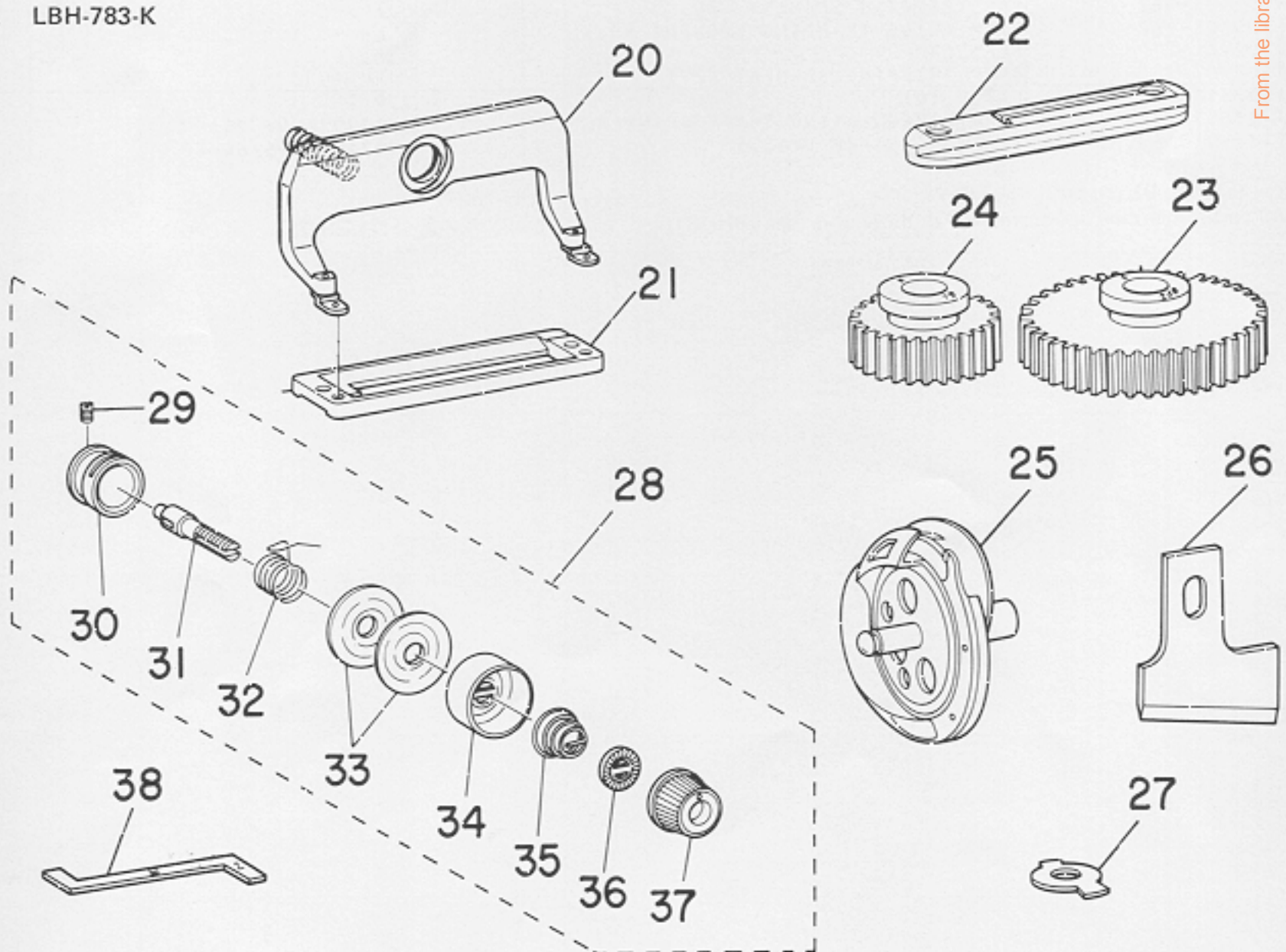
上記以外の部品はLBH-781と同じです。

From the library of: Diamond Needle Corp

9. LBH-782-K



10. LBH-783-K



From the library of: Diamond Needle Corp

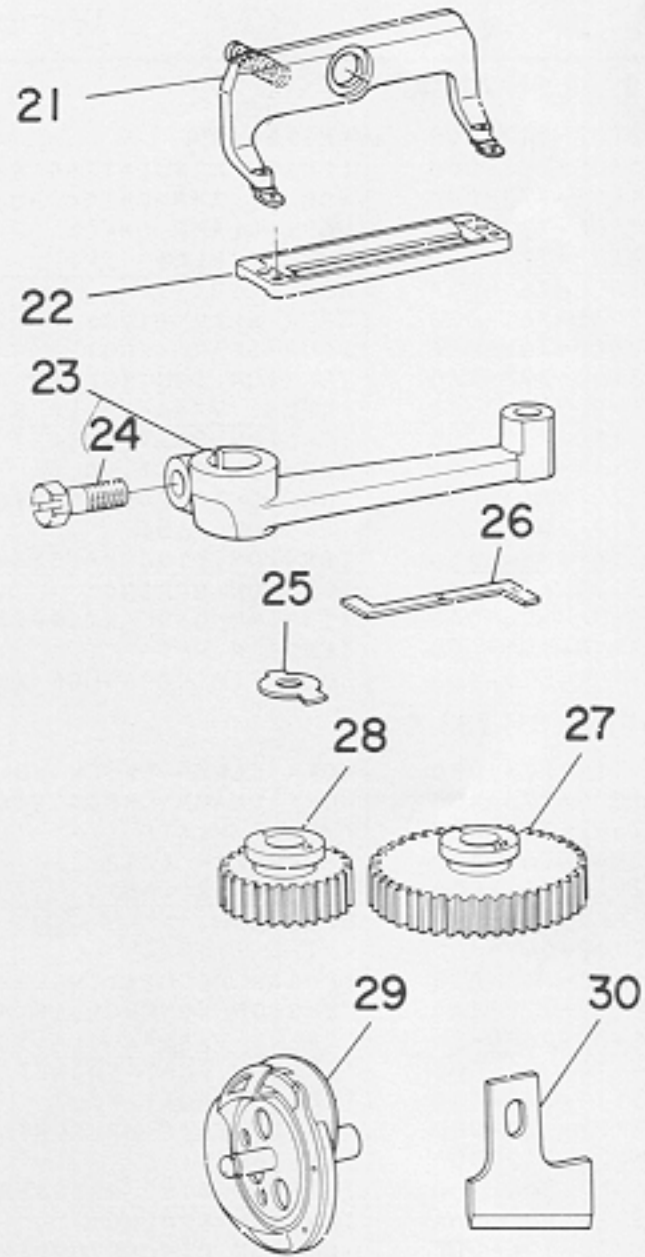
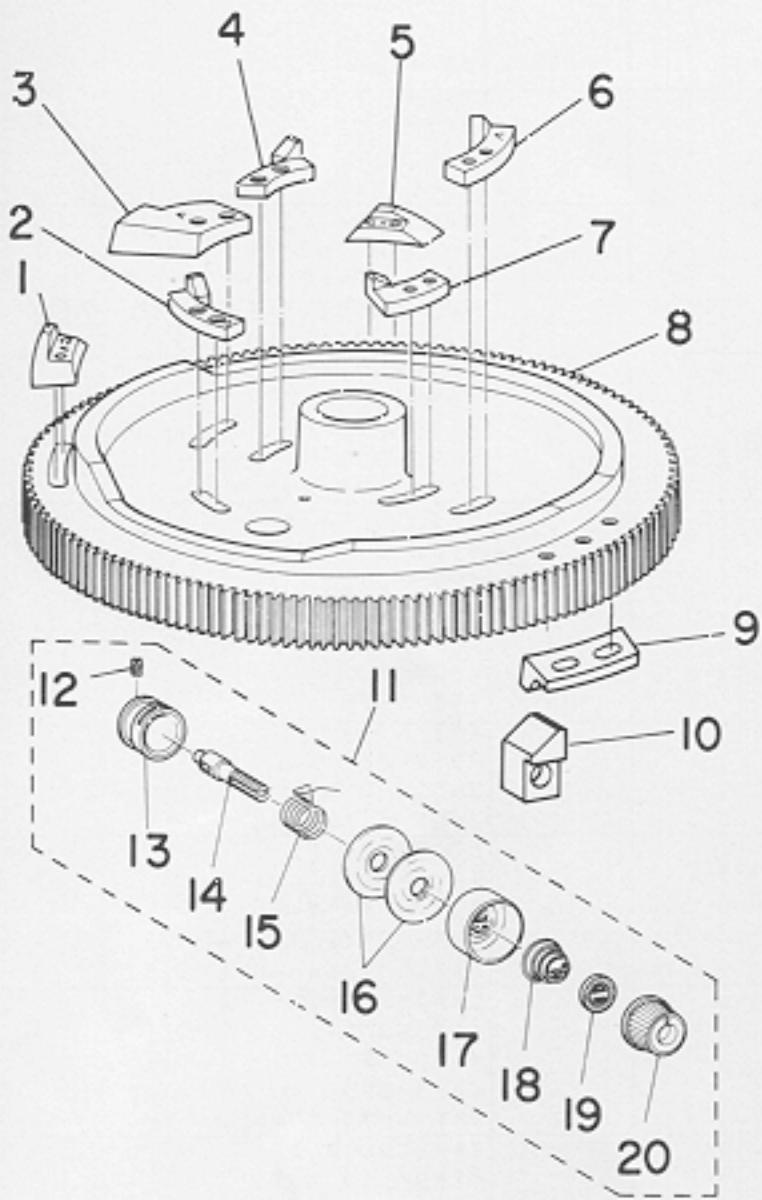
Ref. No.	Note 注記	Part No. 品番	Description	E. C. 変更年月	品名	Amt. Req. 数量
		9. LBH-782-K				
1		B2702-047-Q00	KNIFE 1"		メス 1インチ	1
2		B1608-772-000	LENGTH REGULATING SHAFT GUIDE		スノオクリ ナカサシシ	1
3		B1511-772-0B0	WORK CLAMP CHECK HOLDER ASM.		オサエアシ クミ	1
4		D1508-772-K00	WORK CLAMP CHECK (2K)		オサエ K	1
5		D2402-772-K00	THROAT PLATE (K)		ハリイタ 2K	1
6		B1808-761-0AB	HOOK ASM.		カマ カセンヨ- クミ	1
7		B2931-761-000	SPUR GEAR (190)		コーカン ハク*ルマ 190	1
8		B2930-761-000	SPUR GEAR (100)		コーカン ハク*ルマ 100	1
9		D3110-772-TA0	TENSION CONTROLLER ASM.		TVヨ- タ*12 イトチヨ-シ クミ	1
10		SS-8090670-SP	SCREW 9/64-40 L= 5.5		トメネシ* 9/64-40 L=5.5	(1)
11		B3110-771-000	TENSION POST SOCKET		イトチヨ-シホ* -タ*イ	(1)
12		B3111-761-000	TENSION POST NO.3		イトチヨ-シホ* -	(1)
13		B3112-761-000	THREAD TAKE-UP SPRING		イトトリハ*ネ	(1)
14		B3126-012-000	TENSION DISC		イトチヨ-シガラ	(2)
15		B3107-804-000	TENSION DISC PRESSER TUBE		イトチヨ-シガラ オサエ	(1)
16		B3129-012-A00	TENSION SPRING		イトチヨ-シハ*ネ A	(1)
17		B3120-125-000	TENSION DISC STOPPER		イトチヨ-シガラ カイテント*メ	(1)
18		B3119-771-000	TENSION NUT		イトチヨ-シナツト	(1)
19		D9101-771-K00	HOOK TIMING GAUGE (K)		カマ タイミング* ケ* -シ* K	1
		10. LBH-783-K				
20		B1511-773-0B0	WORK CLAMP CHECK HOLDER ASM.		オサエアシ クミ	1
21		D1508-773-K00	WORK CLAMP CHECK (3K)		オサエ K	1
22		D2402-772-K00	THROAT PLATE (K)		ハリイタ 2K	1
23		B2949-761-000	SPUR GEAR (212)		コーカン ハク*ルマ 212	1
24		B2948-761-000	SPUR GEAR (88)		コーカン ハク*ルマ 88	1
25		B1808-761-0AB	HOOK ASM.		カマ カセンヨ- クミ	1
26		B2702-047-S00	KNIFE 1-1/4"		メス 1-1/4	1
27		B1608-762-000	LENGTH REGULATING SHAFT GUIDE		スノオクリ ナカサシシ	1
28		D3110-772-TA0	TENSION CONTROLLER ASM.		TVヨ- タ*12 イトチヨ-シ クミ	1
29		SS-8090670-SP	SCREW 9/64-40 L= 5.5		トメネシ* 9/64-40 L=5.5	(1)
30		B3110-771-000	TENSION POST SOCKET		イトチヨ-シホ* -タ*イ	(1)
31		B3111-761-000	TENSION POST NO.3		イトチヨ-シホ* -	(1)
32		B3112-761-000	THREAD TAKE-UP SPRING		イトトリハ*ネ	(1)
33		B3126-012-000	TENSION DISC		イトチヨ-シガラ	(2)
34		B3107-804-000	TENSION DISC PRESSER TUBE		イトチヨ-シガラ オサエ	(1)
35		B3129-012-A00	TENSION SPRING		イトチヨ-シハ*ネ A	(1)
36		B3120-125-000	TENSION DISC STOPPER		イトチヨ-シガラ カイテント*メ	(1)
37		B3119-771-000	TENSION NUT		イトチヨ-シナツト	(1)
38		D9101-771-K00	HOOK TIMING GAUGE (K)		カマ タイミング* ケ* -シ* K	1

*All parts other than above are same as those of model LBH-781

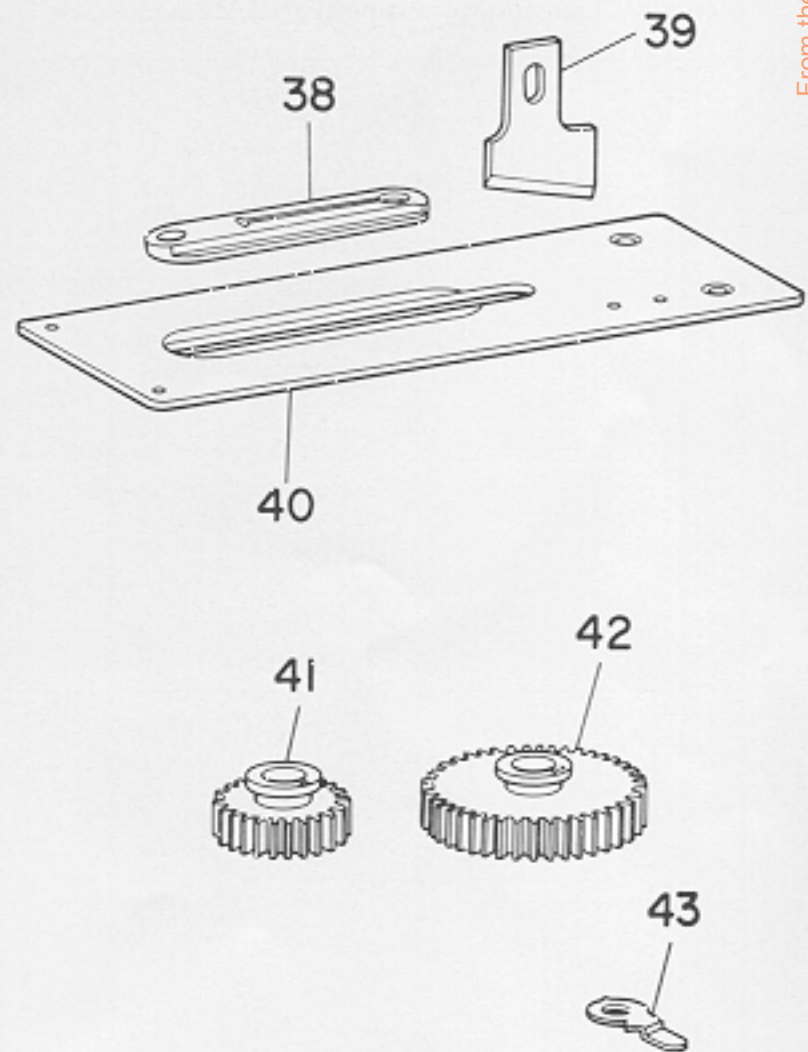
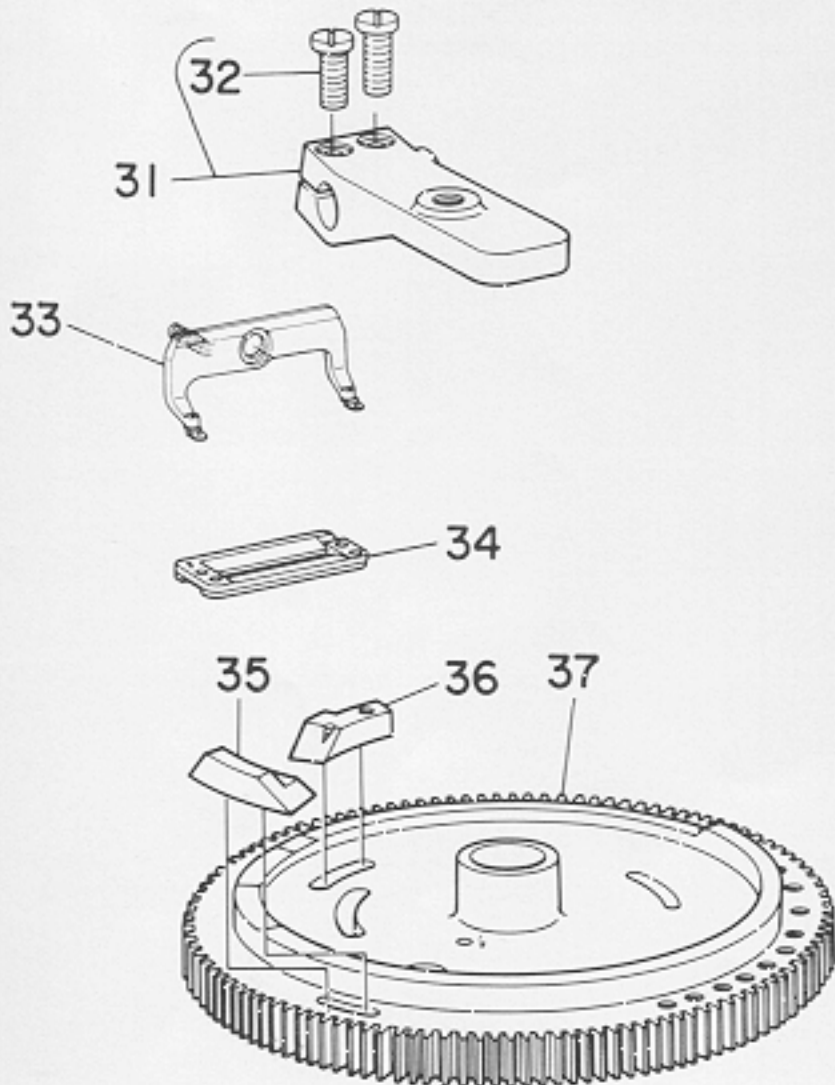
上記以外の部品はLBH-781と共通です

From the library of: Diamond Needle Corp

11. LBH-783-D



12. LBH-783-E



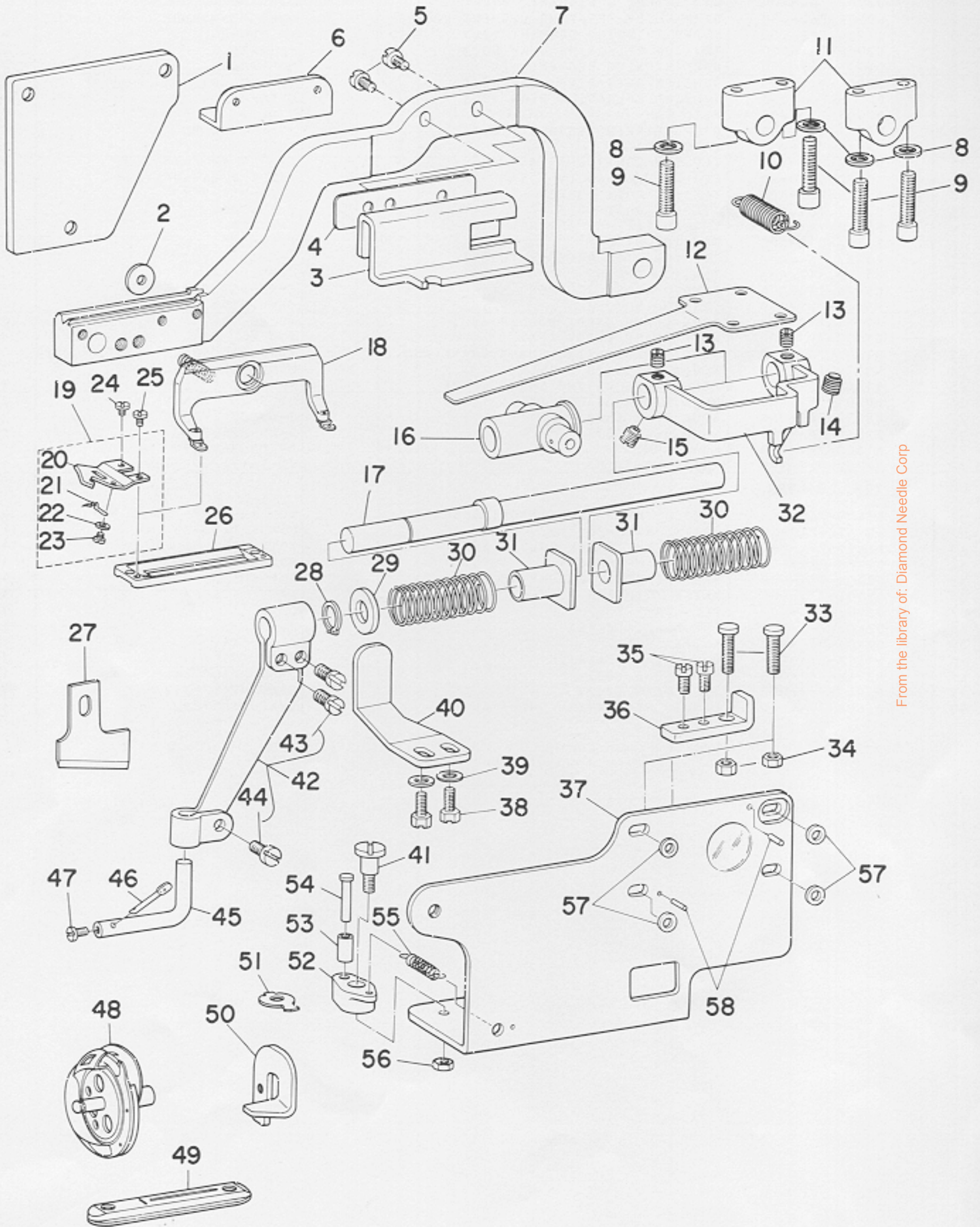
From the library of: Diamond Needle Corp

Ref. No.	Note 注記	Part No. 品 番	Description	E. C. 変更年月	品 名	Amt. Req. 数量
11. LBH-783-D						
1		D2902-762-V00	BAR TRIPPING SEGMENT 2V		カント*メカム	1
2		D9302-762-V00	GIMP GUIDE TRIPPING SEGMENT NO.2		シンヒモ キセンヘンカシカム	1
3		D2904-762-V00	KNIFE TRIPPING SEGMENT (2V)		メス サト*カム	1
4		D2905-761-000	TENSION RELEASING GEAR NO.3		イトヨルメカム D	1
5		D2903-762-V00	BAR TRIPPING SEGMENT 2V		カント*メカム	1
6		D2906-761-000	TENSION RELEASING GEAR NO.4		イトヨルメカム D	1
7		D2908-761-000	TENSION RELEASING GEAR NO.1		イトヨルメカム	1
8		D2901-772-V00	FEED CAM V		シユカム V	1
9		D2907-762-V00	STOP TRIPPING SEGMENT (2V)		ソクト* キリカエ カム	1
10		D2615-762-V00	LATCH (C)		フツク C	1
11		B3110-772-TA0	TENSION CONTROLLER ASM.		TVヨ- タ*イ2 イトチヨ-シ クミ	1
12		SS-8090670-SP	SCREW 9/64-40 L=5.5		トメネシ* 9/64-40 L=5.5	(1)
13		B3110-771-000	TENSION POST SOCKET		イトチヨ-シホ* -タ*イ	(1)
14		B3111-761-000	TENSION POST NO.3		イトチヨ-シホ* -	(1)
15		B3112-761-000	THREAD TAKE-UP SPRING		イトトリハ*ネ	(1)
16		B3126-012-000	TENSION DISC		イトチヨ-シガラ	(2)
17		B3107-804-000	TENSION DISC PRESSER TUBE		イトチヨ-シガラ オウエ	(1)
18		B3129-012-A00	TENSION SPRING		イトチヨ-シハ*ネ A	(1)
19		B3120-125-000	TENSION DISC STOPPER		イトチヨ-シガラ カイテント*メ	(1)
20		B3119-771-000	TENSION NUT		イトチヨ-シナツト	(1)
21		B1511-773-0B0	WORK CLAMP CHECK HOLDER ASM.		オウエアシ クミ	1
22		D1508-773-K00	WORK CLAMP CHECK (3K)		オウエ K	1
23		D1601-762-VA0	LENGTH REGULATING SHAFT CRANK ASM.		ヌノオクリクテ* シタ クミ	1
24		SS-9151630-CP	SCREW 15/64-28 L=15.5		ロツカクホ*ルト 15/64-28	(1)
25		B1608-762-000	LENGTH REGULATING SHAFT GUIDE		ヌノオクリ ナカ*サ シシツ	1
26		D9101-772-K00	HOOK TIMING GAUGE (K)		カマ タイミンク* ケ*シ* K	1
27		B2939-761-000	SPUR GEAR (300)		コーカン ハク*ルマ 300	1
28		B2938-761-000	SPUR GEAR (63)		コーカン ハク*ルマ 62	1
29		B1808-761-0AB	HOOK ASM.		カマ カセンヨ- クミ	1
30		B2702-047-S00	KNIFE 1-1/4"		メス 1-1/4	1
12. LBH-783-E						
31		B1423-761-0A0	NEEDLE THROW REPOSITIONING SHAFT		キセン チヨ-セツクテ* クミ	1
32		SS-6121210-SP	SCREW 3/16-28 L=12		ヒラネシ* 3/16-28 L=9	(2)
33		B1511-773-0B0	WORK CLAMP CHECK HOLDER ASM.		オウエアシ クミ	1
34		D1508-773-E00	WORK CLAMP CHECK		オウエ E	1
35		D2903-773-E00	BAR TRIPPING SEGMENT NO.2		カント*メカム	1
36		D2904-772-E00	KNIFE TRIPPING SEGMENT (E)		メス サト*カム E	1
37		D2901-773-E00	FEED CAM		シユカム	1
38		D2402-772-E00	THROAT PLATE (E)		ハリイタ E	1
39		B2702-047-S00	KNIFE 1-1/4"		メス 1-1/4	1
40		D1613-773-E00	WORK CLAMP CARRIER		ヌノオクリイタ	1
41		B2948-761-000	SPUR GEAR (88)		コーカン ハク*ルマ 88	1
42		B2949-761-000	SPUR GEAR (212)		コーカン ハク*ルマ 212	1
43		D1608-773-E00	LENGTH REGULATING SHAFT GUIDE		ヌノオクリ ナカ*サシツ	1

*All parts other than above are same as those of model LBH-781

上記以外の部品はLBH-781と共通です

From the library of: Diamond Needle Corp



From the library of: Diamond Needle Corp

Ref. No.	Note 注記	Part No. 品 番	Description	E. C. 変更年月	品 名	Amt. Req. 数量
1		B1113-761-000-A	LEFT SIDE COVER		メンブ* ソクメンカハ*	1
2		MA0-91003000	BSW PRESSER PLATE WASHER		Bスイツチ オシタサ*カ*ネ	1
3		D9322-773-T00	WORK CLAMP ARM		シンヒモアツナイ オクリイタ	1
4	001	D9323-773-T00	SPACER		シンヒモアツナイ オクリイタ スハ*ウ-	1
5		SS-6111110-SP	SCREW 11/64-40 L=11.0		ヒラネシ* 11/64-40 L=11	2
6		B2039-373-000	THREAD GUIDE NO.1		タイ1 イトアツナイ	1
7		D1514-773-T00-A	WORK CLAMP ARM		オサエツテ*	1
8		WP-0480856-SP	WASHER 4.8X8.4X0.8		ヒラサ*カ*ネ 4.8X8.4X0.8	4
9		SS-6622112-TP	SCREW 3/16-32 L=21		ロツカクアサホ*ルト 3/16-32 L=21	4
10		D9319-762-T00	GIMP GUIDE SHAFT TENSION SPRING		シンヒモ アツナイシ*ク ヒツハ*リハ*ネ	1
11		D9322-772-T00-A	GIMP GUIDE HOLDER		シンヒモ アツナイシ*ク シ*クウケ	2
12		D9321-772-T00	SPRING		シンヒモ アツナイシ*ク オサエハ*ネ	1
13		SS-8150410-SP	SCREW 15/64-28 L=4		トメネシ* 15/64-28 L=4	2
14		SS-8150750-SP	SCREW 15/64-28 L=7		トメネシ* 15/64-28 L=7	1
15		SS-8151160-SP	SCREW 15/64-28 L=11.0		トメネシ* 15/64-28 L=11	1
16		B2009-761-000	UNIVERSAL JOINT		ウウイトキリシ*ク アツナイタイ	1
17		D9310-772-T00	GIMP GUIDE SHAFT		シンヒモ アツナイシ*ク	1
18		B1511-773-0B0	WORK CLAMP CHECK HOLDER ASM.		オサエアシ クミ	1
19		D9335-762-TA0	GIMP TRIMMER BLADE ASM. (R)		シンヒモキリ メス クミ B	1
20		D9335-762-T00	GIMP TRIMMER BLADE (B)		シンヒモキリ メス B	(1)
21		D9336-762-T00	SPRING B		シンヒモ オサエハ*ネ B	(1)
22		WP-0250516-SD	WASHER 2.5X6X0.5		ヒラサ*カ*ネ 2.5X6X0.5	(1)
23		SS-5060410-SP	SCREW 3/32-56 L=3.5		トラスネシ* 3/32-56 L=3.5	(1)
24		SS-7060310-SP	SCREW 3/32-56 L=3		マルヒラネシ* 3/32-56 L=3	1
25		SS-6060410-TP	SCREW 3/32-56 L=3.5		ヒラネシ* 3/32-56 L=3.5	1
26		D1508-773-K00	WORK CLAMP CHECK (3K)		オサエ K	1
27		B2702-047-S00	KNIFE 1-1/4"		メス 1-1/4	1
28		D9318-762-T00	GIMP GUIDE SHAFT THRUST RING		シンヒモ アツナイシ*ク ハ*ネ トメウ	1
29		WP-1002066-SZ	WASHER 10.0X17.0X2.0		ヒラサ*カ*ネ 10X17X2	1
30		D9317-762-T00	GIMP GUIDE SHAFT SPRING		シンヒモ アツナイシ*ク ハ*ネ	2
31		D9316-762-T00	GIMP GUIDE SHAFT COLLAR		シンヒモ アツナイシ*ク カラ-	2
32		D9311-772-TA0	GIMP GUIDE SHAFT CRANK ASM.		シンヒモ アツナイシ*ク クチ* クミ	1
33		D9303-762-T00	GIMP REPOSITIONING SCREW, RIGHT		シンヒモ サユ*キセン チョ*セツネシ*	2
34		NS-6110420-SP	NUT 11/64-40		ロツカクナツト 11/64-40	2
35		SS-7110740-TP	SCREW 11/64-40 L=7		マルヒラネシ* 11/64-40 L=7	2
36		D9302-762-T00	GIMP GUIDE SHAFT STOP BRACKET		シンヒモ アツナイシ*ク ストツハ*	1
37		D9301-772-TA0	GIMP GUIDE SHAFT MOUNTING BASE ASM.		シンヒモアツナイ トリツケタイ クミ	1
38		SS-9111010-SP	SCREW 11/64-40 L=9.5		ロツカクホ*ルト 11/64-40 L=9.5	2
39		WP-0480856-SP	WASHER 4.8X8.4X0.8		ヒラサ*カ*ネ 4.8X8.4X0.8	2
40		D9324-773-T00	WORK CLAMP ARM RETAINER		オサエツテ* ササエイタ	1
41		SD-0640751-SP	HINGE SCREW D=6.35 H=7.5		タ*ンネシ* D=6.35 H=7.5	1
42		D9313-762-TA0	GIMP GUIDE SHAFT BRACKET ASM.		シンヒモ アツナイウチ* クミ	1
43		SS-7110910-TP	SCREW 11/64-40 L=8.5		マルヒラネシ* 11/64-40 L=8.5	(2)
44		SS-7110910-SP	SCREW 11/64-40 L=8.5		マルヒラネシ* 11/64-40 L=8.5	(1)
45		D9314-762-T00	GIMP GUIDE HOLDER		シンヒモアツナイ アツク*ル	1
46		D9315-762-T00	GIMP GUIDE		シンヒモ アツナイホ*	1
47		SS-6090510-SP	SCREW 9/64-40 L=5		ヒラネシ* 9/64-40 L=5	1
48		B1808-761-0A8	HOOK ASM.		カマ カセンヨ- クミ	1
49		D2402-772-K00	THROAT PLATE (K)		ハリイタ 2K	1
50		D9322-772-V00	GIMP GUIDE SHAFT CRANK PRESSER HOOK		シンヒモ アツナイシ*クウチ* オサエツメ	1
51		B1608-762-000	LENGTH REGULATING SHAFT GUIDE		ヌノオクリ ナカ*サ シシツ	1
52		D9307-762-T00	GIMP GUIDE HOLDER CRANK		シンヒモアツナイ オクリウチ*	1
53		D9309-762-T00	GIMP GUIDE HOLDER CRANK ROLLER		シンヒモアツナイ オクリウチ* コロ	1
54		D9308-762-T00	GIMP GUIDE HOLDER CRANK PIN		シンヒモアツナイ オクリウチ* ヒ*ン	1
55		B2037-372-000	NIPPER BAR BLOCK SPRING		ヒツハ*リハ*ネ	1
56		NS-6120310-SP	NUT 3/16-28		ロツカクナツト 3/16-28	1
57		WP-0480856-SP	WASHER 4.8X8.4X0.8		ヒラサ*カ*ネ 4.8X8.4X0.8	4
58		PS-0200102-KH	SPRING PIN 2.0X10		スフ*リンク*ヒ*ン 2.0X10	2

Note (注記) 001 Selective part 選択部品

From the library of: Diamond Needle Corp

Ref. No.	Note 注記	Part No. 品番	Description	E. C. 変更年月	品名	Amt. Req. 数量
1	001	B2948-761-000	SPUR GEAR (88)		コーカン ハク*ルマ 88	1
2	001	B2949-761-000	SPUR GEAR (212)		コーカン ハク*ルマ 212	1
3		B2413-761-000	CONNECTING LINK		シタイト*リ クト*リンク	1
4		SS-7090520-SL	SCREW 7/64-40 L=4.5		マルヒラネシ* 9/64-40 L=4.5	1
5		D9101-771-K00	HOOK TIMING GAUGE (K)		カマ タイミング* ケ*シ* K	1
6		D9334-762-T00	GIMP SPOOL REST ROD EXTENSION GUIDE		シツヒモカケ ウチ*	1
7		NS-6680410-SP	NUT 9/32-28		ロツカクナツト 9/32-28	2
8		D9333-762-T00	GIMP SPOOL REST ROD		シツヒモカケ シチュ-	1
9		D9332-762-T00	DRIVING ROD TENSION SPRING		サト* オシホ* ハネ	1
10		D9331-762-T00	SLIDE BLOCK		シツヒモ アンナイシ*ク サト*コマ	1
11		SS-8661030-SP	SCREW 1/4-40 L=10		トメネシ* 1/4-40 L=10	1
12		D9330-762-T00-A	POSITIONING SHAFT DRIVING ROD		シツヒモアンナイシ*ク サト*オシホ*	1
13		NS-6700420-SP	NUT 5/16-24		ロツカクナツト 5/16-24	1
14		B3117-352-000	THREAD TENSION POST NUT		イトチヨ-シナツト	2
15		B3118-352-000	THREAD TENSION SPRING		イトチヨ-シハ*ネ	1
16		B3126-012-000	TENSION DISC		イトチヨ-シガラ	2
17		B3119-352-000	THREAD TENSION POST		イトチヨ-シホ*	1
18		B3107-352-000	NEEDLE THREAD GUIDE		アンナイ イタ	1
19		WP-0612516-S0	WASHER 6.1X15.2X2.5		ヒラサ*カ*ネ 6.1X15.2X2.5	1
20		NS-6150310-SP	NUT 15/64-28		ロツカクナツト 15/64-28	1
21		D2902-762-T00	BAR TRIPPING SEGMENT 2T		カント*メカム	1
22		D9328-762-T00	GIMP GUIDE TRIPPING SEGMENT NO.1		シツヒモ キセンヘンカンカム	1
23		D9329-762-T00	GIMP GUIDE TRIPPING SEGMENT NO.2		シツヒモ キセンヘンカンカム	1
24		D1129-772-T00	FRAME SIDE COVER A		ソクメンカハ* A	1
25		D3110-772-TA0	TENSION CONTROLLER ASM.		TVヨ- タ*イ2 イトチヨ-シ クミ	1
26		SS-8090670-SP	SCREW 9/64-40 L=5.5		トメネシ* 9/64-40 L=5.5	(1)
27		B3110-771-000	TENSION POST SOCKET		イトチヨ-シホ* タ*イ	(1)
28		B3111-761-000	TENSION POST NO.3		イトチヨ-シホ*	(1)
29		B3112-761-000	THREAD TAKE-UP SPRING		イトトリハ*ネ	(1)
30		B3126-012-000	TENSION DISC		イトチヨ-シガラ	(2)
31		B3107-804-000	TENSION DISC PRESSER TUBE		イトチヨ-シガラ オサエ	(1)
32		B3129-012-A00	TENSION SPRING		イトチヨ-シハ*ネ A	(1)
33		B3120-125-000	TENSION DISC STOPPER		イトチヨ-シガラ カイデント*メ	(1)
34		B3119-771-000	TENSION NUT		イトチヨ-シナツト	(1)
35	002	D2902-762-V00	BAR TRIPPING SEGMENT 2V		カント*メカム	1
36	002	D9302-762-V00	GIMP GUIDE TRIPPING SEGMENT NO.2		シツヒモ キセンヘンカンカム	1
37	002	D2904-762-V00	KNIFE TRIPPING SEGMENT (2V)		メス サト*カム	1
38	002	D9301-762-V00	GIMP GUIDE TRIPPING SEGMENT NO.1,4		シツヒモ キセンヘンカンカム	2
39	002	D2903-762-V00	BAR TRIPPING SEGMENT 2V		カント*メカム	1
40	002	D9303-762-V00	GIMP GUIDE TRIPPING SEGMENT NO.3		シツヒモ キセンヘンカンカム	1
41	002	D2901-772-V00	FEED CAM V		シユカム V	1
42	002	D2907-762-V00	STOP TRIPPING SEGMENT (2V)		ソクト* キリカエ カム	1
43	002	D2615-762-V00	LATCH (C)		フツク C	1
44	002	B2939-761-000	SPUR GEAR (300)		コーカン ハク*ルマ 300	1
45	002	B2938-761-000	SPUR GEAR (63)		コーカン ハク*ルマ 62	1
46	002	D1601-762-VA0	LENGTH REGULATING SHAFT CRANK ASM.		スノオクリウチ* シタ クミ	1
47	002	SS-9151630-CP	SCREW 15/64-28 L=15.5		ロツカクホ*ルト 15/64-28	(1)

Note (注記) 001 For LBH-783-T

Note (注記) 002 For LBH-783-V

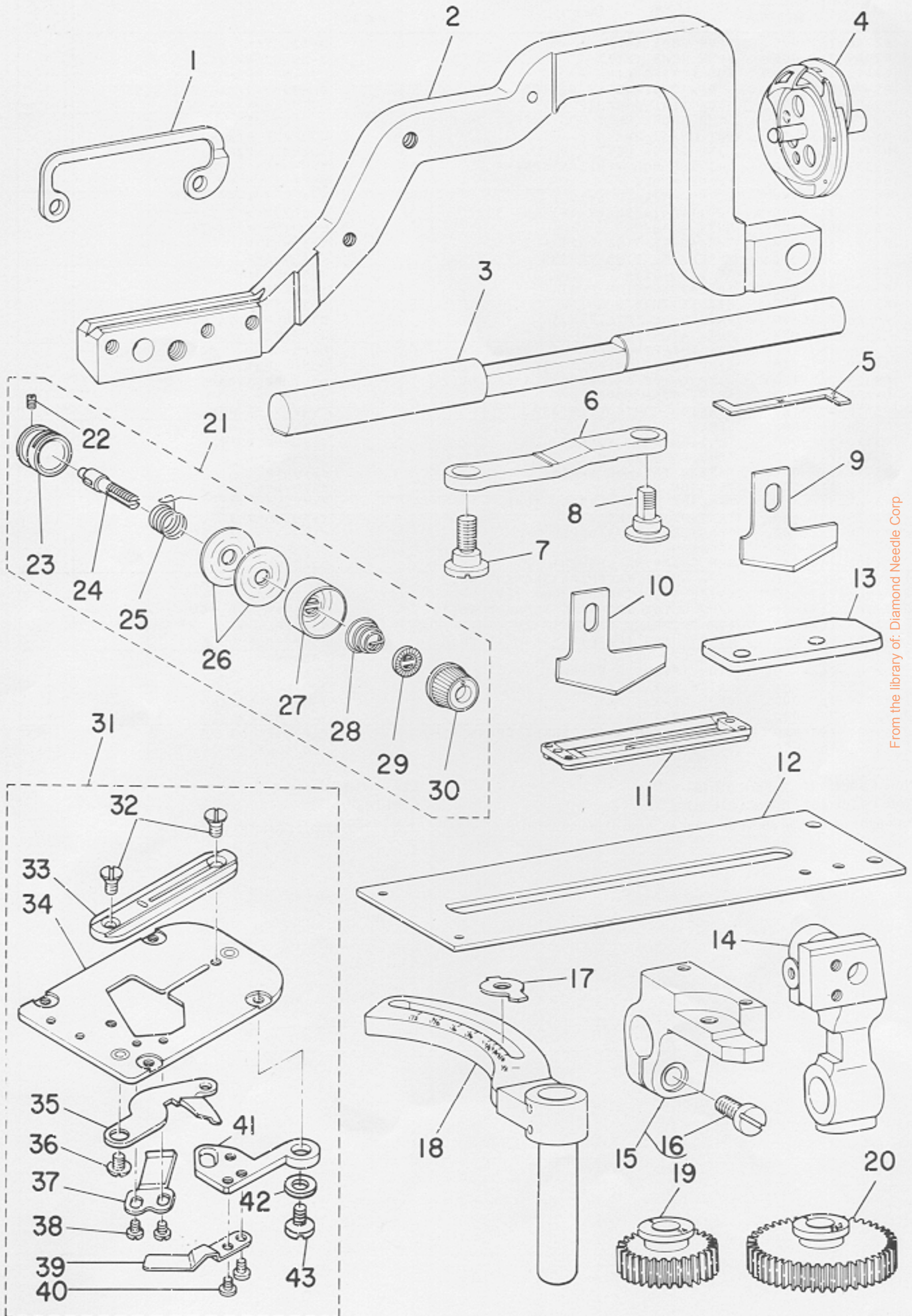
*All parts other than above are same as those of model LBH-781.

LBH-783-T用

LBH-783-V用

上記以外の部品はLBH-781と同じです

From the library of: Diamond Needle Corp



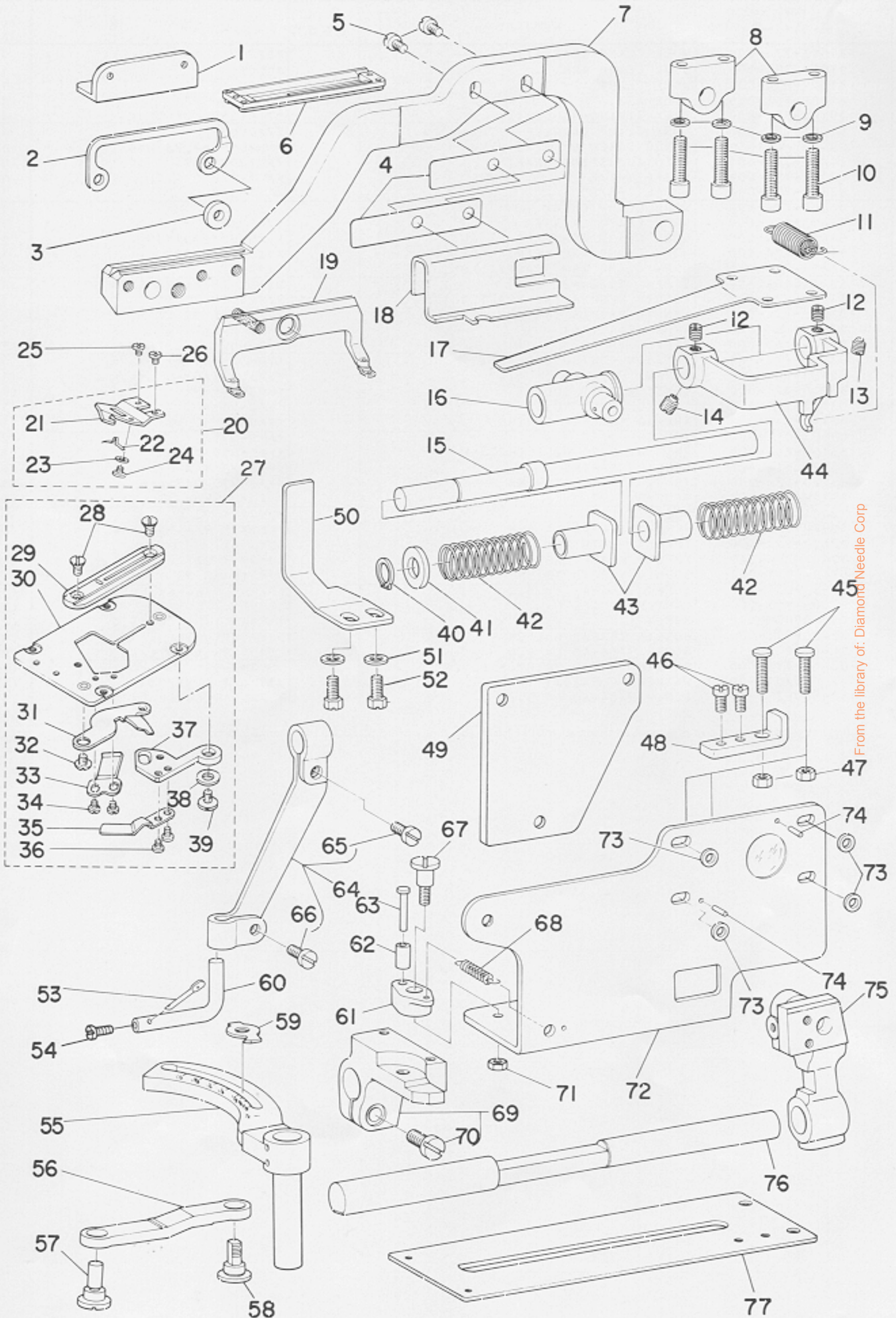
From the library of: Diamond Needle Corp

Ref. No.	Note 注記	Part No. 品番	Description	E. C. 変更年月	品名	Amt. Req. 数量
1		B1513-774-000	WORK CLAMP BRACKET		オサエフツク	1
2		B1551-784-000	WORK CLAMP ARM		オサエウチ*	1
3		B1609-774-000	WORK CLAMP ARM SLIDE ROD		スノオクリシク	1
4		B1808-761-0AB	HOOK ASH.		カマ カセンヨ- クミ	1
5		D9101-771-K00	HOOK TIMING GAUGE (K)		カマ タイミング* ケ-シ* K	1
6		B1606-774-000	WORK CLAMP CARRIER PITMAN		スノオクリロツト*	1
7		SD-0870401-SP	HINGE SCREW D= 8.73 H= 4		タ*ンネシ* D=8.73 H=4	1
8		B1605-774-000	FEED ADJUSTING SHAFT		オクリチヨウセツシク	1
9		B2745-774-00B	KNIFE 1-1/2"		メス 1-1/2	1
10		B2745-774-00A	KNIFE 1-3/8"		メス 1-3/8	1
11		D1508-774-K00	WORK CLAMP CHECK		オサエ	1
12		B1613-774-000	WORK CLAMP CARRIER		スノオクリイタ	1
13		B1612-774-000	WORK CLAMP ARM BRACKET GUIDE		スノオクリイタ*イ アンナイイタ	1
14		B1516-774-000	WORK CLAMP ARM BEARING BRACKET		オサエウチ* シシ*ウチ*	1
15		B1611-774-0A0	WORK CLAMP ARM BRACKET ASM.		スノオクリイタ*イ クミ	1
16		SS-6151440-SP	SCREW 15/64-28 L=14		ヒラネシ* 15/64-28 L=14	(1)
17		B1608-774-000	LENGTH REGULATING SHAFT GUIDE		スノオクリ ナカ*サ シシツ	1
18		B1603-774-0A0	LENGTH REGULATING ARM ASM.		スノオクリウチ* ウエ クミ	1
19		B2944-761-000	SPUR GEAR (74)		コーカン ハク*ルマ 74	1
20		B2945-761-000	SPUR GEAR 252		コーカン ハク*ルマ 252	1
21		D3110-772-TA0	TENSION CONTROLLER ASM.		TVヨ- タ*イ2 イトチヨ-シ クミ	1
22		SS-8090670-SP	SCREW 9/64-40 L= 5.5		トメネシ* 9/64-40 L=5.5	(1)
23		B3110-771-000	TENSION POST SOCKET		イトチヨ-シホ* -タ*イ	(1)
24		B3111-761-000	TENSION POST NO.3		イトチヨ-シホ* -	(1)
25		B3112-761-000	THREAD TAKE-UP SPRING		イトトリハ*ネ	(1)
26		B3126-012-000	TENSION DISC		イトチヨ-シサラ	(2)
27		B3107-804-000	TENSION DISC PRESSER TUBE		イトチヨ-シサラ オサエ	(1)
28		B3129-012-A00	TENSION SPRING		イトチヨ-シハ*ネ A	(1)
29		B3120-125-000	TENSION DISC STOPPER		イトチヨ-シサラ カイテント*メ	(1)
30		B3119-771-000	TENSION NUT		イトチヨ-シナツト	(1)
31		D2401-774-KC0	NEEDLE PLATE ASM.		ハリイタタ*イ クミ	1
32		SS-2090530-SP	SCREW 9/64-40 L= 4.8		マルサラネシ* 9/64-40 L=4.8	(2)
33		D2402-774-K00	THROAT PLATE 4K		ハリイタ 4K	(1)
34		B2401-774-0A0	THROAT PLATE BASE ASM.		ハリイタタ*イ クミ	(1)
35		B2406-771-0A0	BOBBIN THREAD TRIMMER BLADE ASM.		シタイトキリ メス クミ	(1)
36		SS-5090320-SP	SCREW 9/64-40 L= 3.2		トラスネシ* 9/64-40 L=3.2	(1)
37		B2408-771-000-A	COUNTER KNIFE		コテイメス	(1)
38		SS-4080310-SP	SCREW 1/8-44 L=3.4		ナハ*ネシ* 1/8-44 L=3.4	(2)
39		B2405-771-000	BOBBIN THREAD PULLER		シタイト タク*リウチ*	(1)
40		SS-6090440-SP	SCREW 9/64-40 L= 4.0		ヒラネシ* 9/64-40 L=4	(2)
41		B2404-771-000	BOBBIN THREAD TRIMMER LEVER		シタイトキリ ウチ*	(1)
42		WP-0451016-SP	WASHER 4.5X20X1		ヒラサ*カ*ネ 4.5X20X1	(1)
43		SS-5090320-SP	SCREW 9/64-40 L= 3.2		トラスネシ* 9/64-40 L=3.2	(1)

*All parts other than above are same as those of model LBH-781.

上記以外の部品はLBH-781と同じです

From the library of: Diamond Needle Corp

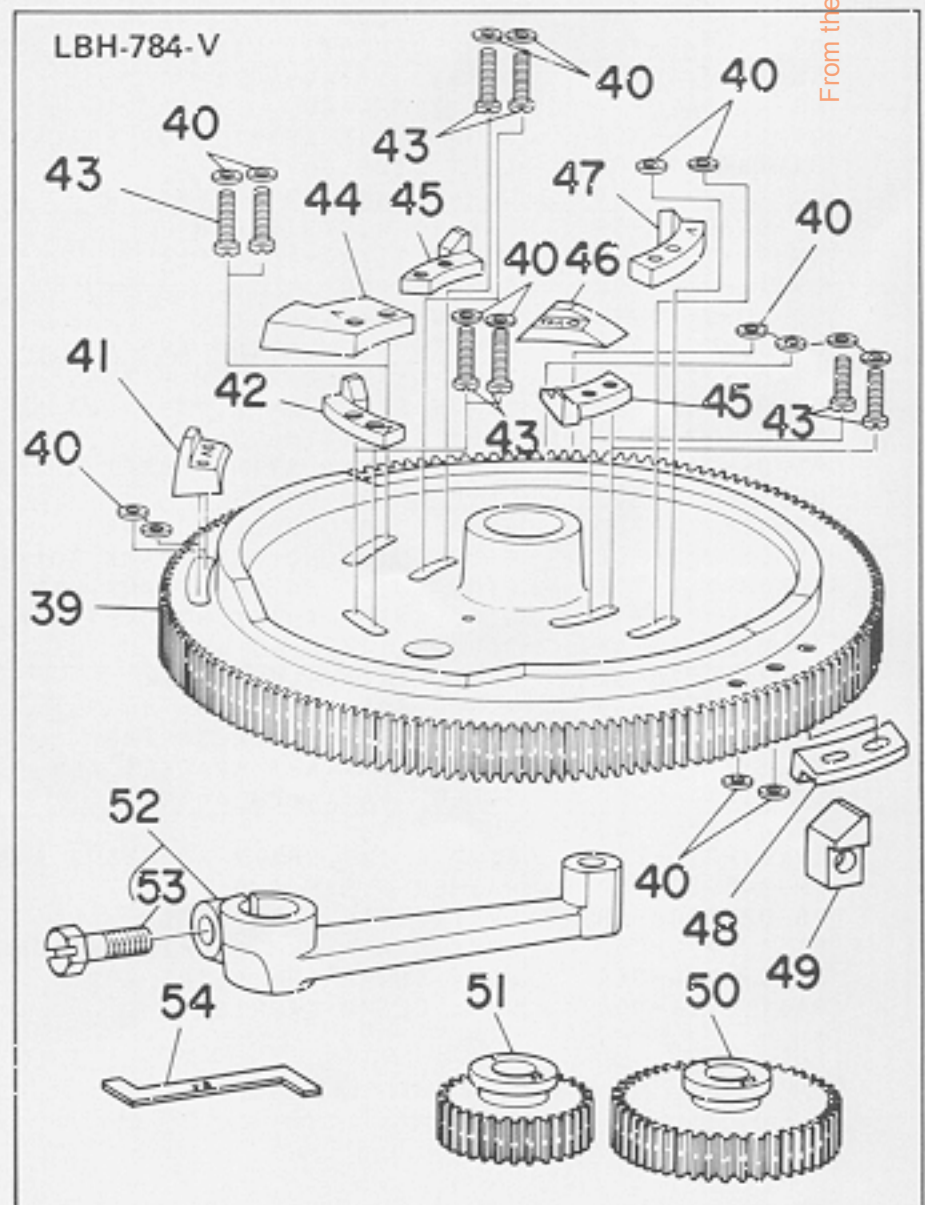
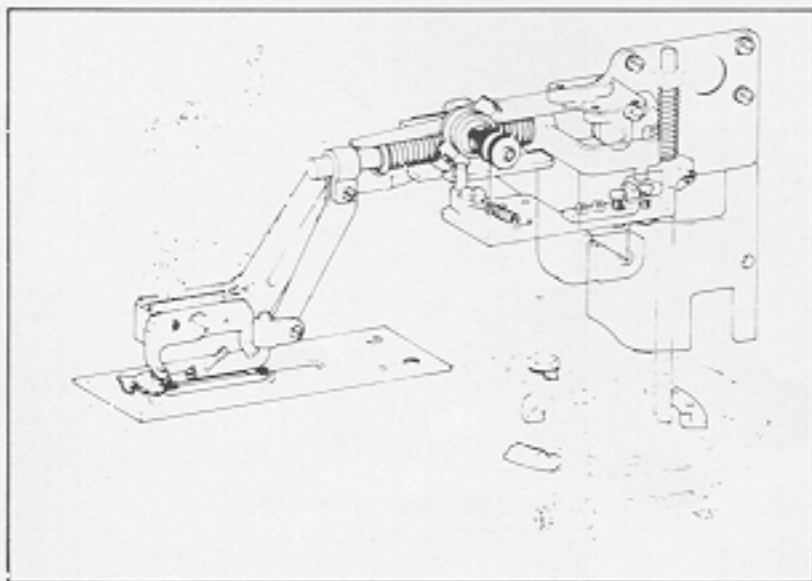
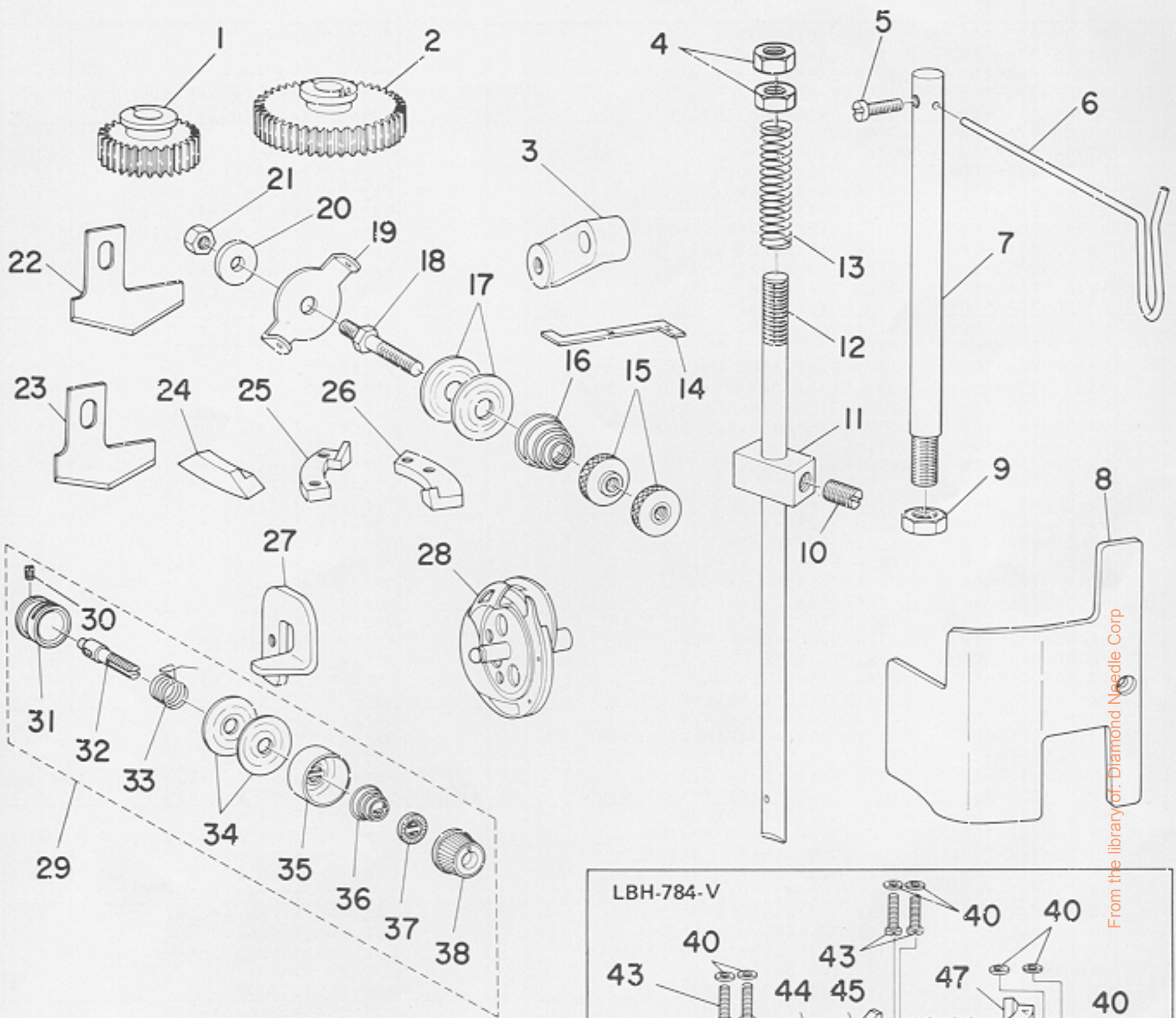


From the library of: Diamond Needle Corp

Ref. No.	Note 注記	Part No. 品番	Description	E. C. 変更年月	品名	Amt. Req. 数量
1		B2039-373-000	THREAD GUIDE NO.1		タイ イトアソナイ	1
2		B1513-774-000	WORK CLAMP BRACKET		オサエツク	1
3		MA0-91003000	BSW PRESSER PLATE WASHER		BSイッチ オシタワカネ	1
4	001	D9323-774-T00	SPACING PLATE		シツクミ アンナイオクリタ スハ-ワ-	2
5		SS-6111110-SP	SCREW 11/64-40 L=11.0		ヒラネシ 11/64-40 L=11	2
6		D1508-774-K00	WORK CLAMP CHECK		オサエ	1
7		D1514-774-T00	WORK CLAMP ARM		オサエツク	1
8		D9322-772-T00-A	GIMP GUIDE HOLDER		シツクミ アンナイシク シクウケ	2
9		WP-0480856-SP	WASHER 4.8X8.4X0.8		ヒラサカネ 4.8X8.4X0.8	4
10		SS-6622112-TP	SCREW 3/16-32 L=21		ロツカクナツト 3/16-32 L=21	4
11		D9319-762-T00	GIMP GUIDE SHAFT TENSION SPRING		シツクミ アンナイシク ヒツパリハネ	1
12		SS-8150410-SP	SCREW 15/64-28 L=4		トメネシ 15/64-28 L=4	2
13		SS-8150750-SP	SCREW 15/64-28 L=7		トメネシ 15/64-28 L=7	1
14		SS-8151160-SP	SCREW 15/64-28 L=11.0		トメネシ 15/64-28 L=11	1
15		D9310-772-T00	GIMP GUIDE SHAFT		シツクミ アンナイシク	1
16		B2009-761-000	UNIVERSAL JOINT		ウツキキリシク アンナイタイ	1
17		D9321-772-T00	SPRING		シツクミ アンナイシク オサエハネ	1
18		D9322-774-T00	GIMP GUIDE FEED PLATE		シツクミ アンナイ イタ	1
19		B1511-774-CA0	WORK CLAMP CHECK HOLDER ASM.		オサエツク クミ	1
20		D9335-762-TA0	GIMP TRIMMER BLADE ASM. (B)		シツクミキリ メス クミ B	1
21		D9335-762-T00	GIMP TRIMMER BLADE (B)		シツクミキリ メス B	(1)
22		D9336-762-T00	SPRING B		シツクミ オサエハネ B	(1)
23		WP-0250516-SD	WASHER 2.5X6X0.5		ヒラサカネ 2.5X6X0.5	(1)
24		SS-5060410-SP	SCREW 3/32-56 L=3.5		トラスネシ 3/32-56 L=3.5	(1)
25		SS-7060310-SP	SCREW 3/32-56 L=3		マルヒラネシ 3/32-56 L=3	1
26		SS-6060410-SP	SCREW 3/32-56 L=3.5		ヒラネシ 3/32-56 L=3.5	1
27		D2401-774-KC0	NEEDLE PLATE ASM.		ハリイタタイ クミ	1
28		SS-2090530-SP	SCREW 9/64-40 L= 4.8		マルサラスシ 9/64-40 L=4.8	(2)
29		D2402-774-K00	THROAT PLATE 4K		ハリイタ 4K	(1)
30		B2401-774-0A0	THROAT PLATE BASE ASM.		ハリイタタイ クミ	(1)
31		B2406-771-0A0	BOBBIN THREAD TRIMMER BLADE ASM.		シタイキリ メス クミ	(1)
32		SS-5090320-SP	SCREW 9/64-40 L= 3.2		トラスネシ 9/64-40 L=3.2	(1)
33		B2408-771-000-A	COUNTER KNIFE		コチイメス	(1)
34		SS-4080310-SP	SCREW 1/8-44 L=3.4		ナハネシ 1/8-44 L=3.4	(2)
35		B2405-771-000	BOBBIN THREAD PULLER		シタイ タクリウツク	(1)
36		SS-6090440-SP	SCREW 9/64-40 L= 4.0		ヒラネシ 9/64-40 L=4	(2)
37		B2404-771-000	BOBBIN THREAD TRIMMER LEVER		シタイキリ ウツク	(1)
38		WP-0451016-SP	WASHER 4.5X20X1		ヒラサカネ 4.5X20X1	(1)
39		SS-5090320-SP	SCREW 9/64-40 L= 3.2		トラスネシ 9/64-40 L=3.2	(1)
40		D9318-762-T00	GIMP GUIDE SHAFT THRUST RING		シツクミ アンナイシク ハネ トメ	1
41		WP-1002066-SZ	WASHER 10.0X17.0X2.0		ヒラサカネ 10X17X2	1
42		D9317-762-T00	GIMP GUIDE SHAFT SPRING		シツクミ アンナイシク ハネ	2
43		D9316-762-T00	GIMP GUIDE SHAFT COLLAR		シツクミ アンナイシク カラ-	2
44		D9311-772-TA0	GIMP GUIDE SHAFT CRANK ASM.		シツクミ アンナイシク ウツク クミ	1
45		D9303-762-T00	GIMP REPOSITIONING SCREW, RIGHT		シツクミ ユ-キセツ チョ-セツネシ	2
46		SS-7110740-TP	SCREW 11/64-40 L=7		マルヒラネシ 11/64-40 L=7	2
47		NS-6110420-SP	NUT 11/64-40		ロツカクナツト 11/64-40	2
48		D9302-762-T00	GIMP GUIDE SHAFT STOP BRACKET		シツクミ アンナイシク ストツハ-	1
49		B1113-761-000-A	LEFT SIDE COVER		メツク ソクメンカバー	1
50		D9324-774-T00	WORK CLAMP ARM RETAINER		オサエツク サウエイ 4T	1
51		WP-0480856-SP	WASHER 4.8X8.4X0.8		ヒラサカネ 4.8X8.4X0.8	2
52		SS-9111010-SP	SCREW 11/64-40 L=9.5		ロツカクナツト 11/64-40 L=9.5	2
53		D9315-762-T00	GIMP GUIDE		シツクミ アンナイシク	1
54		SS-6090510-SP	SCREW 9/64-40 L=5		ヒラネシ 9/64-40 L=5	1
55		B1603-774-0A0	LENGTH REGULATING ARM ASM.		ヌノオクリウツク ウエ クミ	1
56		B1606-774-000	WORK CLAMP CARRIER PITMAN		ヌノオクリウツク	1
57		SD-0870401-SP	HINGE SCREW D= 8.73 H= 4		タンネシ D=8.73 H=4	1
58		B1605-774-000	FEED ADJUSTING SHAFT		オクリチヨウセツシク	1
59		B1608-774-000	LENGTH REGULATING SHAFT GUIDE		ヌノオクリ ナカツ シツク	1
60		D9314-762-T00	GIMP GUIDE HOLDER		シツクミ アンナイ アンク	1
61		D9307-762-T00	GIMP GUIDE HOLDER CRANK		シツクミ アンナイ オクリウツク	1
62		D9309-762-T00	GIMP GUIDE HOLDER CRANK ROLLER		シツクミ アンナイ オクリウツク 30	1
63		D9308-762-T00	GIMP GUIDE HOLDER CRANK PIN		シツクミ アンナイ オクリウツク ヒツ	1
64		D9313-774-TA0	GIMP GUIDE SHAFT BRACKET ASM.		シツクミ アンナイウツク クミ	1
65		SS-7110710-SP	SCREW 11/64-40 L=7		マルヒラネシ 11/64-40 L=7	(1)
66		SS-7110910-SP	SCREW 11/64-40 L= 8.5		マルヒラネシ 11/64-40 L=8.5	(1)
67		SD-0640751-SP	HINGE SCREW D= 6.35 H= 7.5		タンネシ D=6.35 H=7.5	1
68		B2037-372-000	NIPPER BAR BLOCK SPRING		ヒツパリハネ	1
69		B1611-774-0A0	WORK CLAMP ARM BRACKET ASM.		ヌノオクリタイ クミ	1
70		SS-6151440-SP	SCREW 15/64-28 L=14		ヒラネシ 15/64-28 L=14	(1)
71		NS-6120310-SP	NUT 3/16-28		ロツカクナツト 3/16-28	1
72		D9301-772-TA0	GIMP GUIDE SHAFT MOUNTING BASE ASM.		シツクミ アンナイ トリツクタイ クミ	1
73		WP-0480856-SP	WASHER 4.8X8.4X0.8		ヒラサカネ 4.8X8.4X0.8	4
74		PS-0200102-KH	SPRING PIN 2.0X10		ヌノオクリウツク ヒツ 2.0X10	2
75		B1516-774-000	WORK CLAMP ARM BEARING BRACKET		オサエツク シツクウツク	1
76		B1609-774-000	WORK CLAMP ARM SLIDE ROD		ヌノオクリシク	1
77		B1613-774-000	WORK CLAMP CARRIER		ヌノオクリイタ	1

Note (注記) 001 Selective part 選択部品

From the library of: Diamond Needle Corp



From the library of: Diamond Needle Corp

Ref. No.	Note	Part No. 品番	Description	E. C. 変更年月	品名	Amt. Req. 数量
1	001	B2944-761-000	SPUR GEAR (74)		コーカン ハク*ルマ 74	1
2	001	B2945-761-000	SPUR GEAR 252		コーカン ハク*ルマ 252	1
3		B2413-761-000	CONNECTING LINK		シタイト*リ クト*リンク	1
4		NS-6680410-SP	NUT 9/32-28		ロツカクナツト 9/32-28	2
5		SS-7090520-SL	SCREW 9/64-40 L=4.5		マルヒラネシ* 9/64-40 L=4.5	1
6		D9334-762-T00	GIMP SPOOL REST ROD EXTENSION GUIDE		シツヒモカケ ウチ*	1
7		D9333-762-T00	GIMP SPOOL REST ROD		シツヒモカケ シヂユ-	1
8		D1129-772-T00	FRAME SIDE COVER A		ソクメンカハ* - A	1
9		NS-6700420-SP	NUT 5/16-24		ロツカクナツト 5/16-24	1
10		SS-8661030-SP	SCREW 1/4-40 L=10		トメネシ* 1/4-40 L=10	1
11		D9331-762-T00	SLIDE BLOCK		シツヒモ アンナイシ*ク サト*-コ?	1
12		D9330-762-T00-A	POSITIONIG SHAFT DRIVING ROD		シツヒモアンナイシ*ク サト*-オシホ*-	1
13		D9332-762-T00	DRIVING ROD TENSION SPRING		サト*- オシホ*-ハ*ネ	1
14	001	D9101-771-K00	HOOK TIMING GAUGE (K)		カマ タイミング* ケ*-シ* K	1
15		B3117-352-000	THREAD TENSION POST NUT		イトチヨ-シナツト	2
16		B3118-352-000	THREAD TENSION SPRING		イトチヨ-シハ*ネ	1
17		B3126-012-000	TENSION DISC		イトチヨ-シガラ	2
18		B3119-352-000	THREAD TENSION POST		イトチヨ-シホ*-	1
19		B3107-352-000	NEEDLE THREAD GUIDE		アンナイ イタ	1
20		WP-0612516-SG	WASHER 6.1X15.2X2.5		ヒラサ*カ*ネ 6.1X15.2X2.5	1
21		NS-6150310-SP	NUT 15/64-28		ロツカクナツト 15/64-28	1
22		B2745-774-00B	KNIFE 1-1/2"		メス 1-1/2	1
23		B2745-774-00A	KNIFE 1-3/8"		メス 1-3/8	1
24	001	D2902-762-T00	BAR TRIPPING SEGMENT 2T		カント*メカム	1
25	001	D9328-762-T00	GIMP GUIDE TRIPPING SEGMENT NO.1		シツヒモ キセン*ハツカンカム	1
26	001	D9329-762-T00	GIMP GUIDE TRIPPING SEGMENT NO.2		シツヒモ キセン*ハツカンカム	1
27		D9322-772-V00	GIMP GUIDE SHAFT CRANK PRESSER HOOK		シツヒモ アンナイシ*クウチ* オサエツメ	1
28		B1808-761-0AB	HOOK ASH.		カマ カセツヨ- クミ	1
29		D3110-772-TA0	TENSION CONTROLLER ASM.		TVヨ- タ*12 イトチヨ-シ クミ	1
30		SS-8090670-SP	SCREW 9/64-40 L=5.5		トメネシ* 9/64-40 L=5.5	(1)
31		B3110-771-000	TENSION POST SOCKET		イトチヨ-シホ*-タ*イ	(1)
32		B3111-761-000	TENSION POST NO.3		イトチヨ-シホ*-	(1)
33		B3112-761-000	THREAD TAKE-UP SPRING		イトトリハ*ネ	(1)
34		B3126-012-000	TENSION DISC		イトチヨ-シガラ	(2)
35		B3107-804-000	TENSION DISC PRESSER TUBE		イトチヨ-シガラ オサエ	(1)
36		B3129-012-A00	TENSION SPRING		イトチヨ-シハ*ネ A	(1)
37		B3120-125-000	TENSION DISC STOPPER		イトチヨ-シガラ カイテント*メ	(1)
38		B3119-771-000	TENSION NUT		イトチヨ-シナツト	(1)
39	002	D2901-772-V00	FEED CAM V		シユカム V	1
40	002	WP-0480856-SP	WASHER 4.8X8.4X0.8		ヒラサ*カ*ネ 4.8X8.4X0.8	16
41	002	D2902-762-V00	BAR TRIPPING SEGMENT 2V		カント*メカム	1
42	002	D9302-762-V00	GIMP GUIDE TRIPPING SEGMENT NO.2		シツヒモ キセン*ハツカンカム	1
43	002	SS-6111610-SP	SCREW 11/64-40 L=16		ヒラネシ* 11/64-40 L=16	8
44	002	D2904-762-V00	KNIFE TRIPPING SEGMENT (2V)		メス サト*-カム	1
45	002	D9301-762-V00	GIMP GUIDE TRIPPING SEGMENT NO.1,4		シツヒモ キセン*ハツカンカム	2
46	002	D2903-762-V00	BAR TRIPPING SEGMENT 2V		カント*メカム	1
47	002	D9303-762-V00	GIMP GUIDE TRIPPING SEGMENT NO.3		シツヒモ キセン*ハツカンカム	1
48	002	D2907-762-V00	STOP TRIPPING SEGMENT (2V)		ソクト* キリカエ カム	1
49	002	D2815-762-V00	LATCH (C)		フツク C	1
50	002	B2937-761-000	SPUR GEAR (345)		コーカン ハク*ルマ 345	1
51	002	B2936-761-000	SPUR GEAR (54)		コーカン ハク*ルマ 54	1
52	002	D1601-762-VA0	LENGTH REGULATING SHAFT CRANK ASM.		ヌノオクリウチ* シタ クミ	1
53	002	SS-9151630-CP	SCREW 15/64-28 L=15.5		ロツカクナツト 15/64-28	(1)
54	002	D9101-772-B00	HOOK TIMING GAUGE VB		カマ タイミング*ケ*-シ* VB	1

Note (注記) 001 For LBH-784-T

Note (注記) 002 For LBH-784-V

*All parts other than above are same as those of model LBH-781.

LBH-784-T用

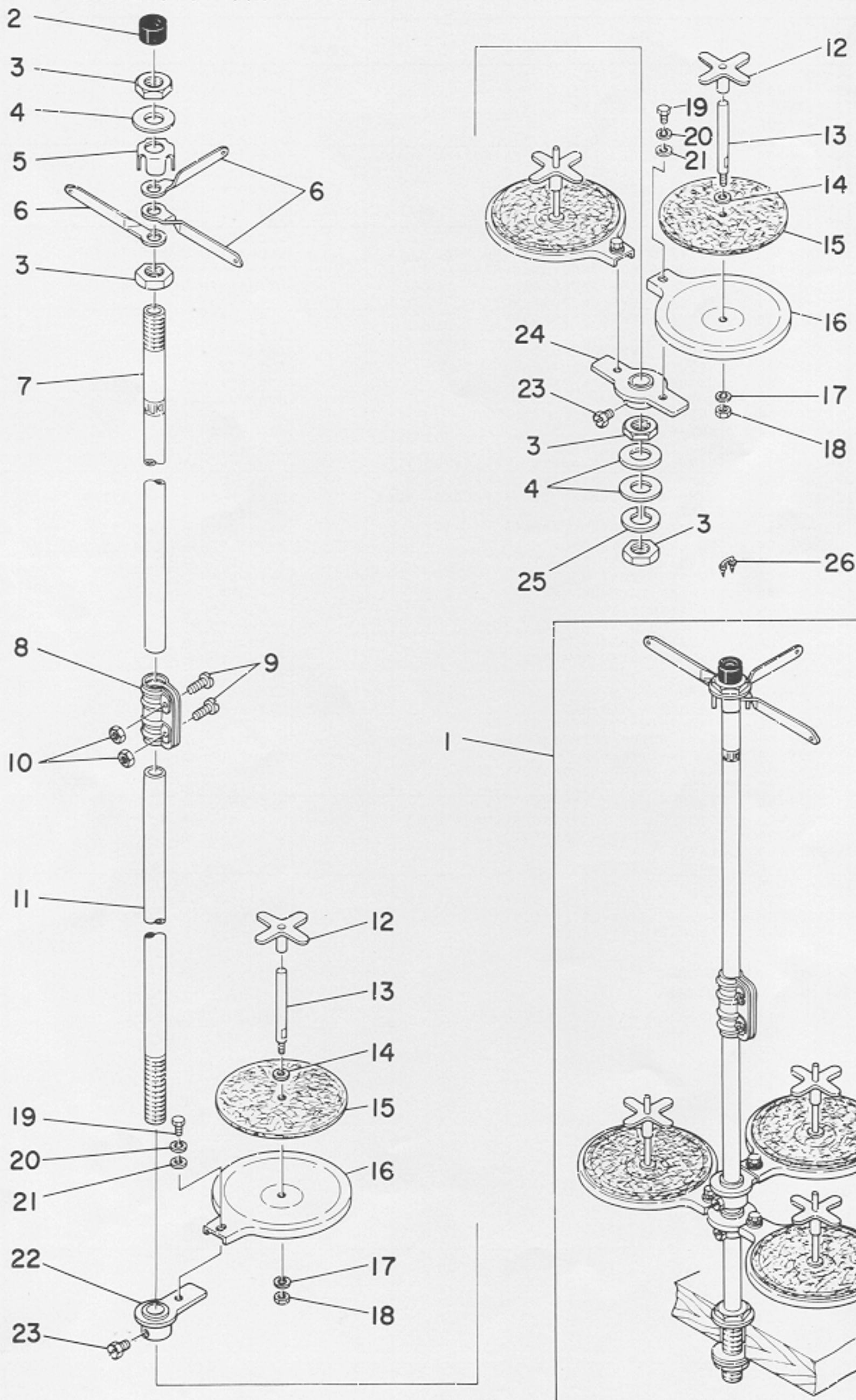
LBH-784-V用

上記以外の部品はLBH-781と同じです。

From the library of: Diamond Needle Corp

18. THREAD STAND COMPONENTS (FOR T & V) (SPECIAL ORDER PARTS)

糸立装置関係(T, V用)(特別注文部品)



From the library of: Diamond Needle Corp

Ref. No.	Note 注記	Part No. 品番	Description	E. C. 変更年月	品名	Amt. Req. 数量
1		D3301-772-TA0	THREAD STAND ASM.		イトタテソーチ	1
2		B3311-704-000	SPOOL REST ROD RUBBER CAP		イトタテホ* - ホコ*コ*ム	(2)
3		NM-6160511-SE	NUT M16X1.5		ロツカクナツト M16X1.5 152	(4)
4		WP-1702600-S0	WASHER 17X30X2.6		ヒラサ*カ*ネ 17X30X2.6	(3)
5		D3306-555-B00	THREAD GUIDE STOPPER PLATE		イトタテイトアツナイ トメイタ	(1)
6		B3307-704-000	THREAD GUIDE A		イトタテ イトアツナイ A	(1)
7		B3313-704-0A0	SPOOL REST ROD ASM., UPPER		イトタテホ* - ウエ クミ	(1)
8		B3305-704-000-A	SPOOL REST ROD JOINT		イトタテホ* - ツキ*テ	(1)
9		SM-6041410-SC	SCREW M4X0.7 L=14		ヒラコネシ* M4X0.7 L=14	(2)
10		NM-6040000-SN	NUT M4		ロツカクナツト M4X0.7 152	(2)
11		B3301-704-000-A	SPOOL REST ROD, LOWER		イトタテホ* - シタ	(1)
12		B3312-012-000	SPOOL RETAINER		イトマキ フレト*メ	(3)
13		B3305-012-000	SPOOL PIN		イトマキ ウケホ* -	(3)
14		WP-0560860-SE	WASHER 5.6X12X0.8		ヒラサ*カ*ネ 5.6X12X0.8	(3)
15		B3311-012-000	SPOOL REST CUSHION		イトマキウケツ*	(3)
16		B3303-704-000	SPOOL REST		イトタテ ウケイタ	(3)
17		WS-0521010-KN	SPRING WASHER 5.2X8.2X1		ハ*ネサ*カ*ネ 5.2X8.2X1	(3)
18		NS-6120310-SP	NUT 3/16-28		ロツカクナツト 3/16-28	(3)
19		SM-9050813-SE	SCREW M5X0.8 L=8		ロツカクホ*ルト M5X0.8 L=8	(3)
20		WS-0521010-KN	SPRING WASHER 5.2X8.2X1		ハ*ネサ*カ*ネ 5.2X8.2X1	(3)
21		WP-0520656-SA	WASHER 5.2X9.5X0.6		ヒラサ*カ*ネ 5.2X9.5X0.6	(3)
22		D3302-772-T00	SPOOL REST BRACKET		イトタテ ウケタ*イ	(1)
23		SM-9061080-SE	SCREW M6 L=10		ロツカクホ*ルト M6 L=10	(2)
24		D3302-555-B00	BRACKET		イトタテ ウケタ*イ	(1)
25		WS-1643202-KN	SPRING WASHER 16.4X26.6X3.2		ハ*ネサ*カ*ネ 16.4X26.6X3.2	(1)
26		MA0-11532000	STAPLE		コート* ステツフォル	(3)

From the library of: Diamond Needle Corp

NUMERICAL INDEX OF PARTS

索引

Part No. 品番	Page 頁	Ref. No.	Part No. 品番	Page 頁	Ref. No.	Part No. 品番	Page 頁	Ref. No.	Part No. 品番	Page 頁	Ref. No.
EXCLUSIVE PARTS "B" 専用部品 "B"			B2702-047-000	10	1	B3118-352-000	16	15	D1508-773-K00	14	26
B1113-761-000-A	6	1	B2702-047-300	10	26	B3118-352-000	22	16	D1508-774-K00	18	11
B1113-761-000-A	14	1	B2702-047-500	12	30	B3119-352-000	8	18	D1508-774-K00	20	6
B1113-761-000-A	20	49	B2702-047-500	12	39	B3119-352-000	16	17	D1514-773-T00-A	6	7
B1423-761-0A0	4	41	B2702-047-500	14	27	B3119-352-000	22	18	D1514-773-T00-A	14	7
B1423-761-0A0	12	31	B2745-774-00A	18	10	B3119-771-000	2	25	D1514-774-T00	20	7
B1511-772-0B0	2	60	B2745-774-00A	22	23	B3119-771-000	2	41	D1601-762-VA0	2	27
B1511-772-0B0	4	15	B2745-774-00B	18	9	B3119-771-000	4	14	D1601-762-VA0	4	28
B1511-772-0B0	4	33	B2745-774-00B	22	22	B3119-771-000	8	37	D1601-762-VA0	8	47
B1511-772-0B0	6	19	B2930-761-000	8	1	B3119-771-000	10	18	D1601-762-VA0	12	23
B1511-772-0B0	10	3	B2930-761-000	10	8	B3119-771-000	10	37	D1601-762-VA0	16	46
B1511-773-0B0	10	20	B2931-761-000	8	2	B3119-771-000	12	20	D1601-762-VA0	22	52
B1511-773-0B0	12	21	B2931-761-000	10	7	B3119-771-000	16	34	D1608-772-E00-A	4	34
B1511-773-0B0	12	33	B2936-761-000	27	51	B3119-771-000	18	30	D1608-773-E00	12	43
B1511-773-0B0	14	18	B2937-761-000	22	50	B3119-771-000	22	38	D1613-773-E00	4	37
B1511-774-0A0	20	19	B2938-761-000	12	28	B3120-125-000	2	24	D1613-773-E00	12	40
B1513-774-000	18	1	B2938-761-000	16	45	B3120-125-000	2	40	D2401-774-KC0	18	31
B1513-774-000	20	2	B2939-761-000	12	27	B3120-125-000	4	13	D2401-774-KC0	20	27
B1516-774-000	18	14	B2939-761-000	16	44	B3120-125-000	8	36	D2402-772-E00	4	36
B1516-774-000	20	75	B2944-761-000	4	4	B3120-125-000	10	17	D2402-772-E00	12	38
B1551-784-000	18	2	B2944-761-000	18	19	B3120-125-000	10	36	D2402-772-E00	2	2
B1552-782-000	2	61	B2944-761-000	22	1	B3120-125-000	12	19	D2402-772-E00	2	30
B1603-774-0A0	18	18	B2945-761-000	4	3	B3120-125-000	16	33	D2402-772-E00	4	17
B1603-774-0A0	20	55	B2945-761-000	18	20	B3120-125-000	18	29	D2402-772-E00	6	28
B1605-774-000	18	8	B2945-761-000	22	2	B3120-125-000	22	37	D2402-772-E00	10	5
B1605-774-000	20	58	B2948-761-000	10	24	B3126-012-000	2	21	D2402-772-E00	10	22
B1606-774-000	18	6	B2948-761-000	12	41	B3126-012-000	2	37	D2402-772-K00	14	49
B1606-774-000	20	56	B2948-761-000	16	1	B3126-012-000	4	10	D2402-774-K00	18	33
B1608-762-000	10	27	B2949-761-000	10	23	B3126-012-000	8	17	D2402-774-K00	20	29
B1608-762-000	12	25	B2949-761-000	12	42	B3126-012-000	8	33	D2615-762-V00	2	15
B1608-762-000	14	51	B2949-761-000	16	2	B3126-012-000	10	14	D2615-762-V00	4	26
B1608-772-000	2	58	B2952-761-000	2	4	B3126-012-000	10	33	D2615-762-V00	8	46
B1608-772-000	4	2	B2953-761-000	2	5	B3126-012-000	12	16	D2615-762-V00	2	10
B1608-772-000	8	24	B3107-352-000	8	19	B3126-012-000	16	16	D2615-762-V00	6	43
B1608-772-000	10	2	B3107-352-000	16	18	B3126-012-000	16	30	D2615-762-V00	2	49
B1608-774-000	18	17	B3107-352-000	22	19	B3126-012-000	18	26	D2901-772-E00	4	40
B1608-774-000	20	59	B3107-804-000	2	22	B3126-012-000	22	17	D2901-772-V00	4	8
B1609-774-000	18	3	B3107-804-000	2	38	B3126-012-000	22	34	D2901-772-V00	4	25
B1609-774-000	20	76	B3107-804-000	4	11	B3129-012-A00	2	23	D2901-772-V00	8	44
B1611-774-0A0	18	15	B3107-804-000	8	34	B3129-012-A00	2	39	D2901-772-V00	2	8
B1611-774-0A0	20	69	B3107-804-000	10	15	B3129-012-A00	8	35	D2901-772-V00	6	41
B1612-774-000	18	13	B3107-804-000	10	34	B3129-012-A00	10	16	D2901-772-V00	2	39
B1613-774-000	18	12	B3107-804-000	12	17	B3129-012-A00	10	35	D2901-773-E00	2	37
B1613-774-000	20	77	B3107-804-000	16	31	B3129-012-A00	12	18	D2902-762-T00	8	27
B1808-761-0AB	2	3	B3107-804-000	18	27	B3129-012-A00	16	32	D2902-762-T00	16	21
B1808-761-0AB	2	31	B3107-804-000	22	35	B3129-012-A00	18	28	D2902-762-T00	22	24
B1808-761-0AB	4	31	B3110-771-000	2	18	B3129-012-A00	22	36	D2902-762-V00	2	13
B1808-761-0AB	8	23	B3110-771-000	2	34	B3129-012-A00	4	12	D2902-762-V00	4	18
B1808-761-0AB	10	6	B3110-771-000	4	7	B3301-704-000-A	24	11	D2902-762-V00	8	38
B1808-761-0AB	10	25	B3110-771-000	8	30	B3303-704-000	24	16	D2902-762-V00	12	1
B1808-761-0AB	12	29	B3110-771-000	10	11	B3305-012-000	24	13	D2902-762-V00	16	35
B1808-761-0AB	14	48	B3110-771-000	10	30	B3305-704-000-A	24	8	D2902-762-V00	22	41
B1808-761-0AB	18	4	B3110-771-000	12	13	B3307-704-000	24	6	D2903-762-V00	2	9
B1808-761-0AB	22	28	B3110-771-000	16	27	B3311-012-000	24	15	D2903-762-V00	4	22
B2009-761-000	6	15	B3110-771-000	18	23	B3311-704-000	24	2	D2903-762-V00	8	42
B2009-761-000	14	16	B3110-771-000	22	31	B3312-012-000	24	12	D2903-762-V00	12	5
B2009-761-000	20	16	B3111-761-000	2	19	B3313-704-0A0	24	7	D2903-762-V00	16	39
B2037-372-000	6	52	B3111-761-000	2	35	B7258-781-000	2	48	D2903-762-V00	22	46
B2037-372-000	14	55	B3111-761-000	4	8	B7258-781-000	2	53	D2903-772-E00	4	38
B2037-372-000	20	68	B3111-761-000	8	31	B7259-781-000	2	49	D2903-773-E00	12	35
B2039-373-000	6	6	B3111-761-000	10	12	B7259-781-000	2	54	D2904-762-V00	2	11
B2039-373-000	14	6	B3111-761-000	10	31				D2904-762-V00	4	20
B2039-373-000	20	1	B3111-761-000	12	14	EXCLUSIVE PARTS "D" 専用部品 "D"			D2904-762-V00	8	40
B2401-774-0A0	18	34	B3111-761-000	16	28	D1129-772-T00	8	10	D2904-762-V00	12	3
B2401-774-0A0	20	30	B3111-761-000	18	24	D1129-772-T00	16	24	D2904-762-V00	16	37
B2404-771-000	18	41	B3111-761-000	22	32	D1129-772-T00	22	8	D2904-762-V00	22	44
B2404-771-000	20	37	B3112-761-000	2	20	D1508-771-K0B	2	43	D2904-772-E00	4	39
B2405-771-000	18	39	B3112-761-000	2	36	D1508-771-K0C	2	44	D2904-772-E00	12	36
B2405-771-000	20	35	B3112-761-000	4	9	D1508-771-K0E	2	45	D2905-761-D00	2	10
B2406-771-0A0	18	35	B3112-761-000	8	32	D1508-771-K0F	2	46	D2905-761-D00	4	21
B2406-771-0A0	20	31	B3112-761-000	10	13	D1508-771-K0H	2	47	D2905-761-D00	12	4
B2408-771-000-A	18	37	B3112-761-000	10	32	D1508-771-K00	2	1	D2905-771-P00	2	52
B2408-771-000-A	20	33	B3112-761-000	12	15	D1508-771-K00	2	29	D2905-771-P00	2	59
B2413-761-000	8	3	B3112-761-000	16	29	D1508-772-E00	4	32	D2906-761-D00	2	6
B2413-761-000	16	3	B3112-761-000	18	25	D1508-772-K00	4	16	D2906-761-D00	4	23
B2413-761-000	22	3	B3112-761-000	22	33	D1508-772-K00	6	27	D2906-761-D00	12	6
B2702-047-000	2	57	B3117-352-000	8	15	D1508-772-K00	10	4	D2907-762-V00	2	14
B2702-047-000	4	1	B3117-352-000	16	14	D1508-773-E00	12	34	D2907-762-V00	4	27
B2702-047-000	4	35	B3117-352-000	22	15	D1508-773-K00	10	21	D2907-762-V00	8	45
B2702-047-000	8	22	B3118-352-000	8	16	D1508-773-K00	12	22	D2907-762-V00	12	9

From the library of Diamond Needle Corp

Part No. 品番	Page 頁	Ref. No.	Part No. 品番	Page 頁	Ref. No.	Part No. 品番	Page 頁	Ref. No.	Part No. 品番	Page 頁	Ref. No.
D2907-762-V00	16	42	D9317-762-T00	20	42	NS-6680410-SP	15	7	SS-8150750-SP	14	14
D2907-762-V00	22	48	D9318-762-T00	6	30	NS-6680410-SP	22	4	SS-8150750-SP	20	13
D2908-761-D00	7	7	D9318-762-T00	14	28	NS-6700420-SP	8	11	SS-8151160-SP	6	17
D2908-761-D00	4	24	D9318-762-T00	20	40	NS-6700420-SP	16	13	SS-8151160-SP	14	15
D2908-761-D00	12	7	D9319-762-T00	6	10	NS-6700420-SP	22	9	SS-8151160-SP	20	14
D3110-772-TA0	2	16	D9319-762-T00	14	10				SS-8661030-SP	8	12
D3110-772-TA0	2	32	D9319-762-T00	20	11	PIN		ピン	SS-8661030-SP	16	11
D3110-772-TA0	4	5	D9321-772-T00	6	12	PS-0200102-KH	6	55	SS-8661030-SP	22	10
D3110-772-TA0	8	28	D9321-772-T00	14	12	PS-0200102-KH	14	58	SS-9111010-SP	6	45
D3110-772-TA0	10	9	D9321-772-T00	20	17	PS-0200102-KH	20	74	SS-9111010-SP	14	38
D3110-772-TA0	10	28	D9322-772-T00-A	6	11				SS-9111010-SP	20	52
D3110-772-TA0	12	11	D9322-772-T00-A	14	11	HINGE SCREW		段ネジ	SS-9151630-CP	2	28
D3110-772-TA0	16	25	D9322-772-T00-A	20	6	SD-0640751-SP	6	32	SS-9151630-CP	4	29
D3110-772-TA0	18	21	D9322-772-V00	6	29	SD-0640751-SP	14	41	SS-9151630-CP	8	48
D3110-772-TA0	22	29	D9322-772-V00	14	50	SD-0640751-SP	20	67	SS-9151630-CP	17	24
D3301-772-TA0	24	1	D9322-772-V00	22	27	SD-0870401-SP	18	7	SS-9151630-CP	16	47
D3302-555-B00	24	24	D9322-773-T00	6	3	SD-0870401-SP	20	57	SS-9151630-CP	22	53
D3302-772-T00	24	22	D9322-773-T00	14	3						
D3306-555-B00	24	5	D9322-774-T00	20	18	SCREW		ネジ	WASHER		座金
D9101-771-K00	7	26	D9323-773-T00	6	4	SM-6041410-SC	24	9	WP-0250516-SD	6	23
D9101-771-K00	7	42	D9323-773-T00	14	4	SM-9050813-SE	24	19	WP-0250516-SD	14	22
D9101-771-K00	4	30	D9323-774-T00	20	4	SM-9061080-SE	24	23	WP-0250516-SD	20	23
D9101-771-K00	8	8	D9324-773-T00	6	43	SS-2090530-SP	18	32	WP-0451016-SP	18	42
D9101-771-K00	10	10	D9324-773-T00	14	40	SS-2090530-SP	20	28	WP-0451016-SP	20	38
D9101-771-K00	10	38	D9324-774-T00	20	50	SS-4080310-SP	18	38	WP-0480856-SP	6	8
D9101-771-K00	16	5	D9328-762-T00	8	26	SS-4080310-SP	20	34	WP-0480856-SP	6	44
D9101-771-K00	18	5	D9328-762-T00	16	22	SS-5060410-SP	6	24	WP-0480856-SP	6	54
D9101-771-K00	22	14	D9328-762-T00	22	25	SS-5060410-SP	14	23	WP-0480856-SP	14	8
D9101-772-800	22	54	D9329-762-T00	8	25	SS-5060410-SP	20	24	WP-0480856-SP	14	32
D9101-772-K00	12	26	D9329-762-T00	16	23	SS-5090320-SP	18	36	WP-0480856-SP	14	57
D9301-762-V00	8	41	D9329-762-T00	22	26	SS-5090320-SP	18	43	WP-0480856-SP	20	9
D9301-762-V00	16	38	D9330-762-T00-A	16	12	SS-5090320-SP	20	32	WP-0480856-SP	20	51
D9301-762-V00	22	45	D9330-762-T00-A	22	12	SS-5090320-SP	20	39	WP-0480856-SP	20	73
D9301-772-TA0	6	36	D9331-762-T00	8	13	SS-6060410-SP	20	26	WP-0480856-SP	22	40
D9301-772-TA0	14	37	D9331-762-T00	16	10	SS-6060410-TP	6	26	WP-0520656-SA	24	21
D9301-772-TA0	20	72	D9331-762-T00	22	11	SS-6060410-TP	14	25	WP-0560860-SE	24	14
D9302-762-T00	6	37	D9332-762-T00	8	5	SS-6090440-SP	18	40	WP-0612516-SD	8	20
D9302-762-T00	14	36	D9332-762-T00	16	9	SS-6090440-SP	20	36	WP-0612516-SD	16	19
D9302-762-T00	20	48	D9332-762-T00	22	13	SS-6090510-SP	6	47	WP-0612516-SD	22	20
D9302-762-V00	2	12	D9333-762-T00	8	7	SS-6090510-SP	14	47	WP-1002066-SZ	6	31
D9302-762-V00	4	19	D9333-762-T00	16	14	SS-6090510-SP	20	54	WP-1002066-SZ	14	29
D9302-762-V00	8	39	D9333-762-T00	22	7	SS-6111110-SP	6	5	WP-1002066-SZ	20	41
D9302-762-V00	12	2	D9333-762-T00	22	7	SS-6111110-SP	14	5	WP-1702600-S0	24	4
D9302-762-V00	16	36	D9334-762-T00	8	9	SS-6111610-SP	22	43	WS-0521010-KN	24	17
D9302-762-V00	22	42	D9334-762-T00	16	6	SS-6121210-SP	4	42	WS-0521010-KN	24	20
D9303-762-T00	6	34	D9334-762-T00	22	6	SS-6121210-SP	12	32	WS-1643202-KN	24	25
D9303-762-T00	14	33	D9335-762-TA0	6	20	SS-6151440-SP	18	16			
D9303-762-T00	20	45	D9335-762-TA0	14	19	SS-6151440-SP	20	70			
D9303-762-V00	8	43	D9335-762-TA0	20	20	SS-6622112-TP	6	9			
D9303-762-V00	16	40	D9335-762-T00	6	21	SS-6622112-TP	14	9			
D9303-762-V00	22	47	D9335-762-T00	14	20	SS-6622112-TP	20	10			
D9307-762-T00	6	42	D9336-762-T00	20	21	SS-7060310-SP	6	25			
D9307-762-T00	14	52	D9336-762-T00	6	22	SS-7060310-SP	14	24			
D9307-762-T00	20	61	D9336-762-T00	14	21	SS-7060310-SP	20	25			
D9308-762-T00	6	40	D9336-762-T00	20	22	SS-7090520-SL	8	6			
D9308-762-T00	14	54				SS-7090520-SL	16	4			
D9308-762-T00	20	63	EXCLUSIVE PARTS "M" 専用部品 "M"			SS-7090520-SL	22	5			
D9309-762-T00	6	41	MA0-11532000	24	26	SS-7110710-SP	6	50			
D9309-762-T00	14	53	MA0-91003000	6	2	SS-7110710-SP	20	65			
D9309-762-T00	20	62	MA0-91003000	14	2	SS-7110740-TP	6	38			
D9310-772-T00	6	18	MA0-91003000	20	3	SS-7110740-TP	14	35			
D9310-772-T00	14	17	MTJ-VM004100	2	51	SS-7110740-TP	20	46			
D9310-772-T00	20	15	MTJ-VM004100	2	56	SS-7110910-SP	6	51			
D9311-772-TA0	6	16	MTJ-VM004200	2	50	SS-7110910-SP	14	44			
D9311-772-TA0	14	32	MTJ-VM004200	2	55	SS-7110910-SP	20	66			
D9311-772-TA0	20	44				SS-7110910-TP	14	43			
D9313-762-TA0	6	49	NUT		ナット	SS-8090670-SP	2	17			
D9313-762-TA0	14	42	NM-6040000-SN	24	10	SS-8090670-SP	2	33			
D9313-774-TA0	20	64	NM-6160511-SE	24	3	SS-8090670-SP	4	6			
D9314-762-T00	6	48	NS-6110420-SP	6	35	SS-8090670-SP	8	29			
D9314-762-T00	14	45	NS-6110420-SP	14	34	SS-8090670-SP	10	10			
D9314-762-T00	20	60	NS-6110420-SP	20	47	SS-8090670-SP	10	29			
D9315-762-T00	6	46	NS-6120310-SP	6	53	SS-8090670-SP	12	12			
D9315-762-T00	14	46	NS-6120310-SP	14	56	SS-8090670-SP	16	26			
D9315-762-T00	20	53	NS-6120310-SP	20	71	SS-8090670-SP	18	22			
D9316-762-T00	6	33	NS-6120310-SP	24	18	SS-8090670-SP	22	30			
D9316-762-T00	14	31	NS-6150310-SP	8	21	SS-8150410-SP	6	13			
D9316-762-T00	20	43	NS-6150310-SP	16	20	SS-8150410-SP	14	13			
D9317-762-T00	6	32	NS-6150310-SP	22	21	SS-8150410-SP	20	12			
D9317-762-T00	14	30	NS-6680410-SP	8	4	SS-8150750-SP	6	14			

From the library of: Diamond Needle Corp